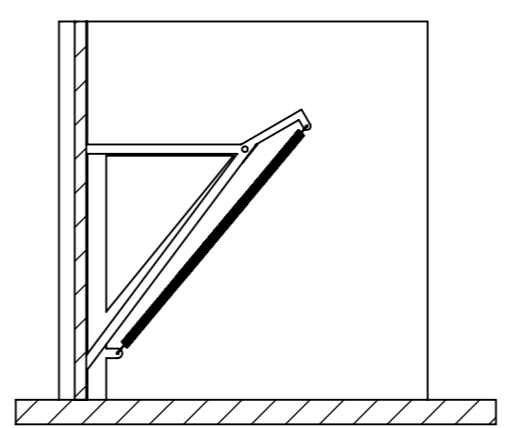
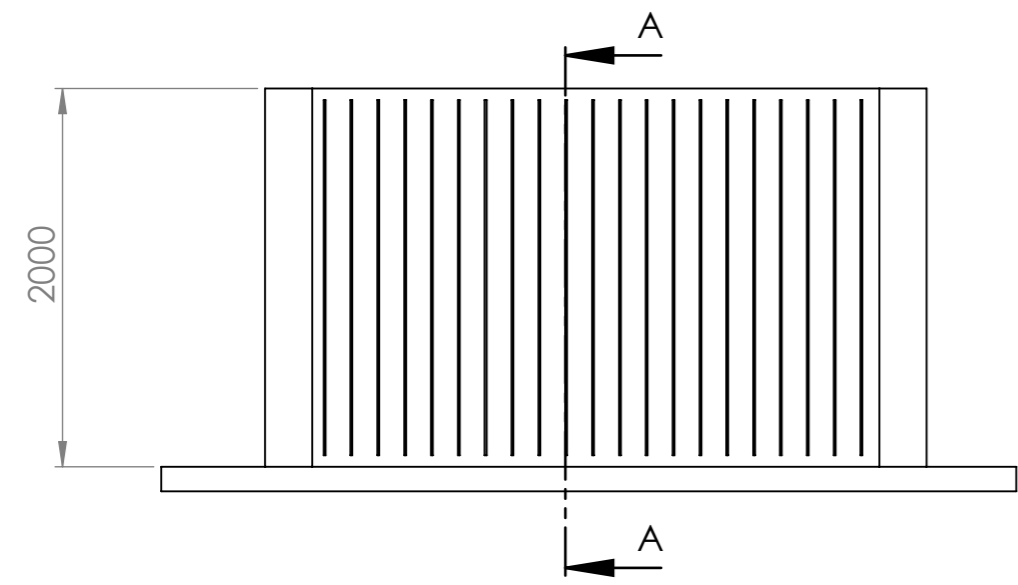
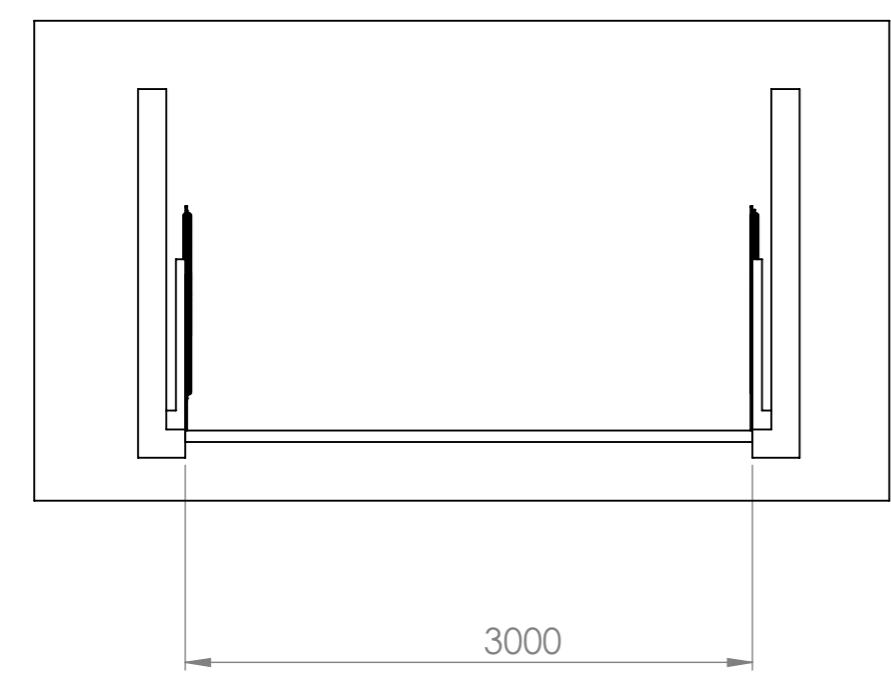
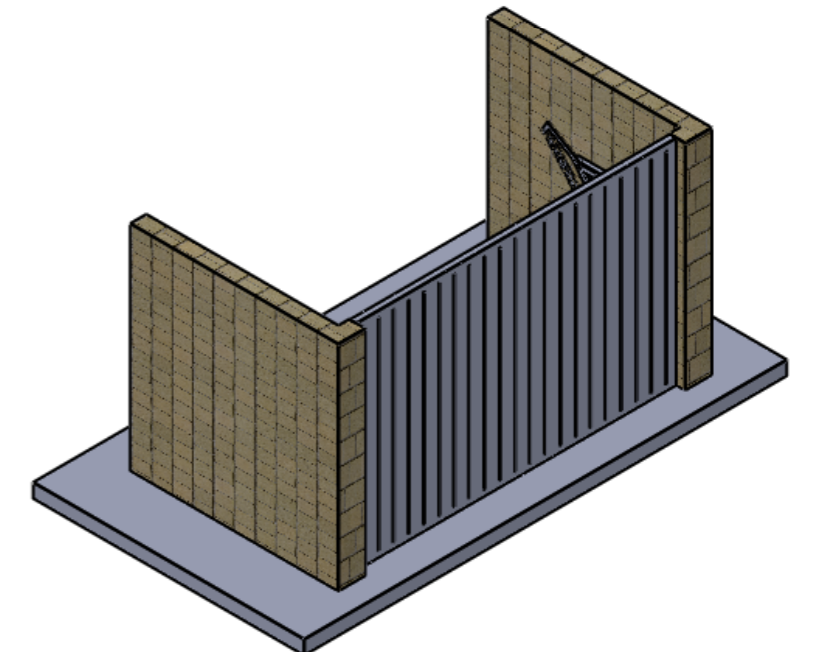
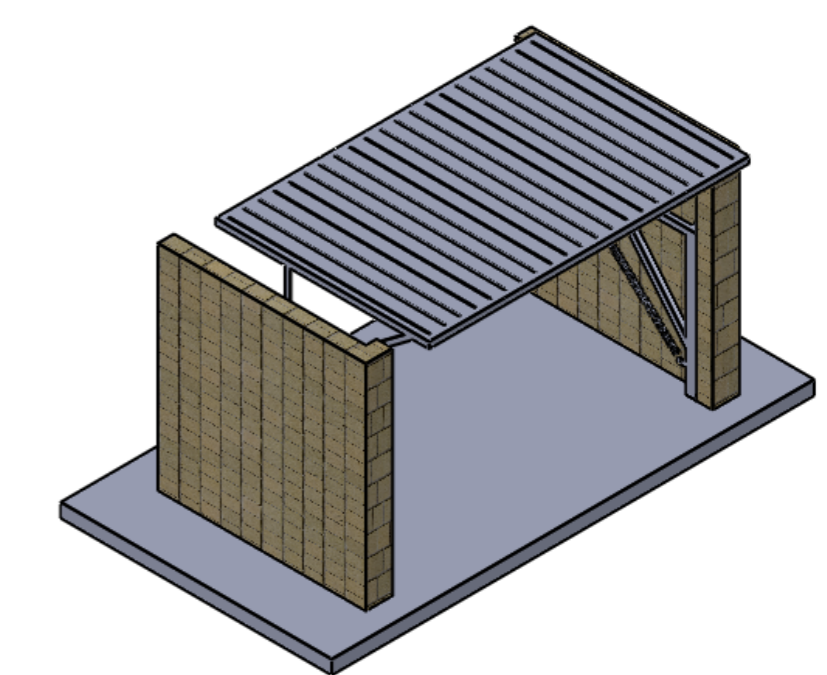


גוון צבע: \_\_\_\_\_ שם מלא: \_\_\_\_\_ תפקיד: \_\_\_\_\_ חתימה: \_\_\_\_\_ תאריך: \_\_\_\_\_

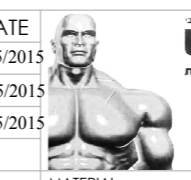


SECTION A-A



- הערות:
1. המידות במ"מ
  2. חומר: פח פלדה מגולוון.
  3. הסר פינות חדות.
  4. גימור: צבע

UNLESS OTHERWISE SPECIFIED: DIMENSIONS ARE IN MILLIMETERS SURFACE FINISH: TOLERANCES: LINEAR: -/+ 1 ANGULAR: -/+ 1°		FINISH:  SEE NOTE.	DEBUR AND BREAK SHARP EDGES	DO NOT SCALE DRAWING	REVISION
TITLE: <b>פרויקט:</b> <b>דלת מתרוממת</b>					
DRAWN GUY P. 03/05/2015		SIGNATURE		DWG NO. <b>5550</b>	
CHK'D HAREL E. 03/05/2015		DATE		SCALE:1:40	
APP'VD HAREL E. 03/05/2015		MATERIAL:		SHEET 1 OF 1	
MFG		WEIGHT:		A3	
Q.A					



שערים  
מחסימים « אוטומטיים » דלתות  
www.shearim.co.il  
03-6545000  
03-6339988