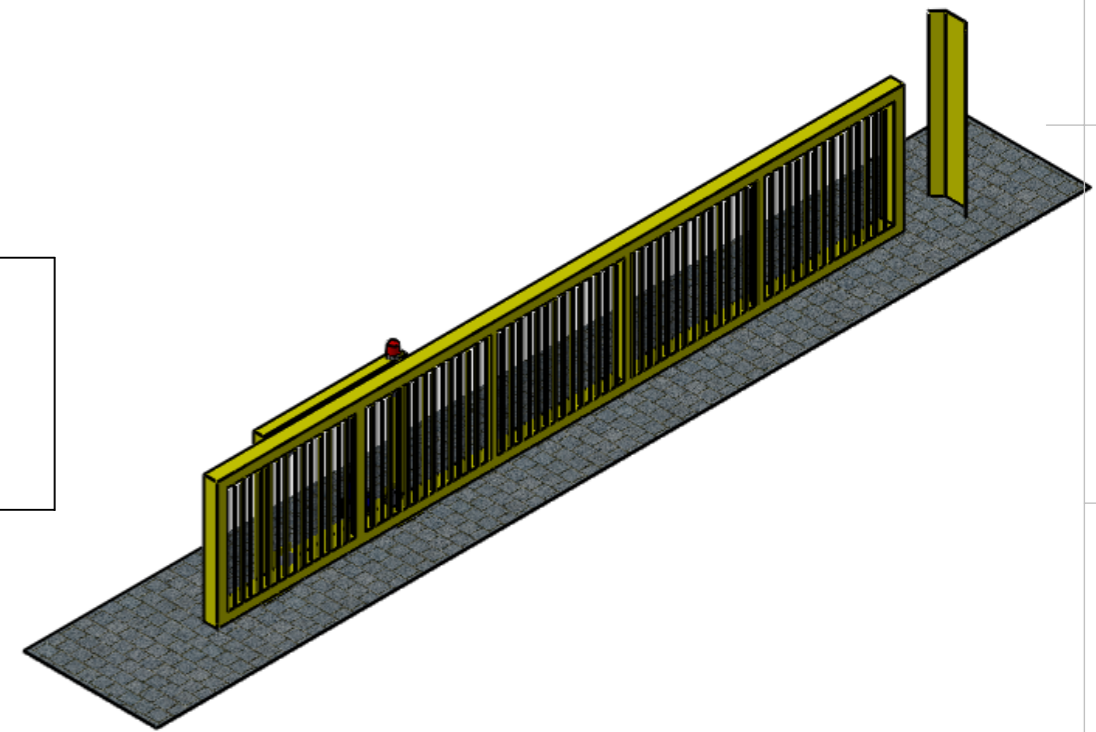
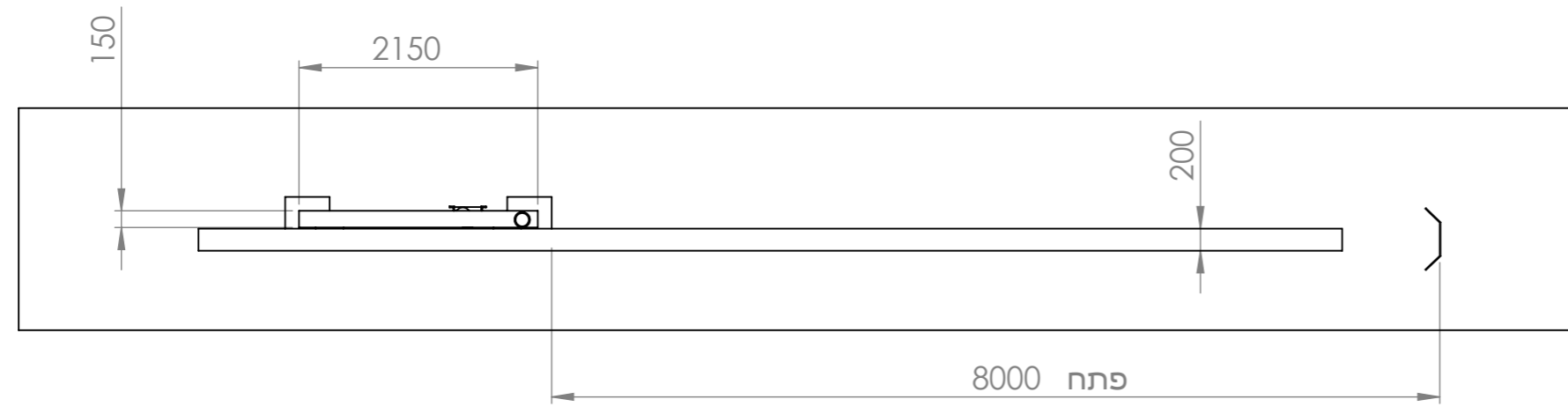
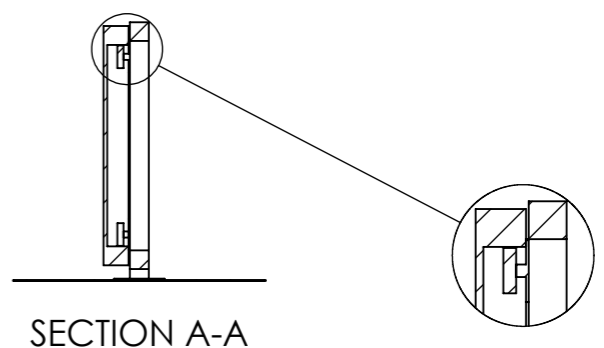
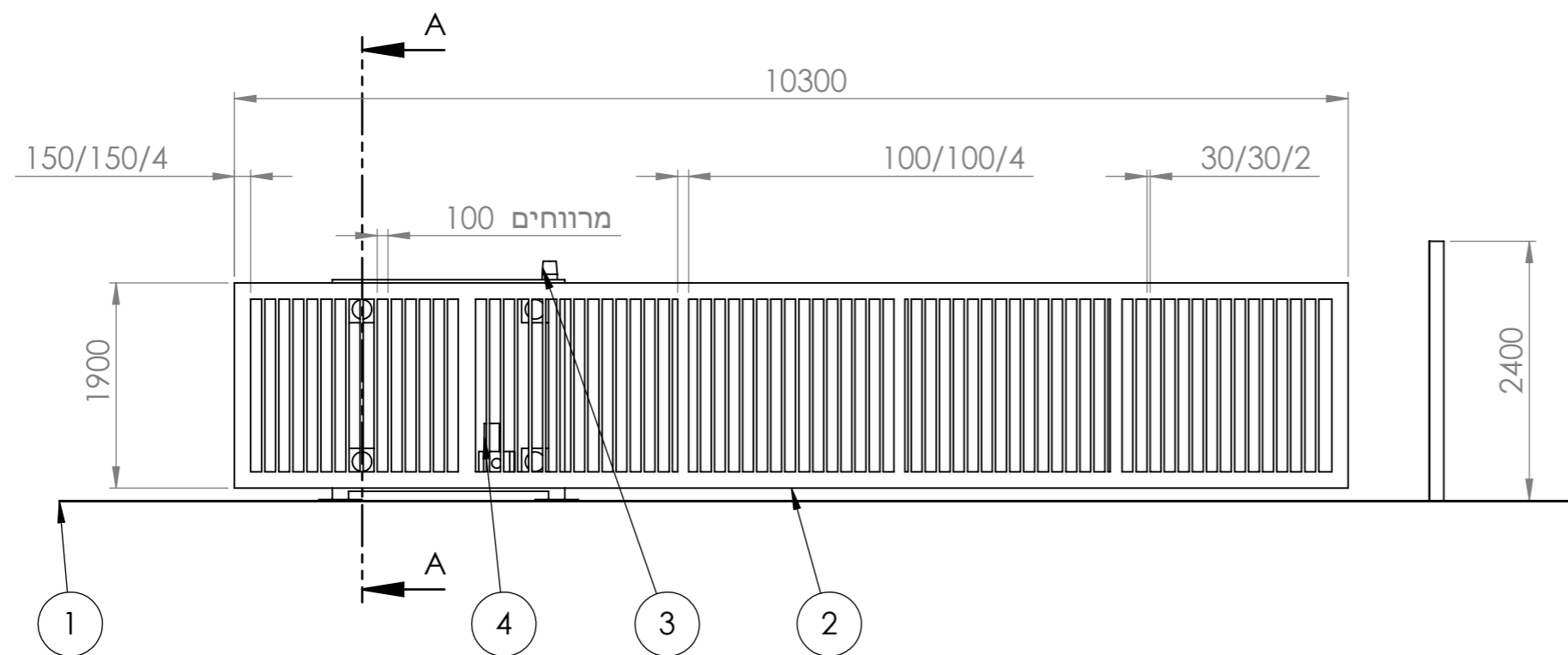


גוון צבע: \_\_\_\_\_ שם מלא: \_\_\_\_\_ תפקיד: \_\_\_\_\_ חתימה: \_\_\_\_\_ תאריך: \_\_\_\_\_

הערות:  
 1. המידות במ"מ  
 2. צביעה בצבע RAL  
 3. תשתית חשמל באחריות הלקוח.



ITEM NO.	PART NUMBER	DESCRIPTION	QTY.
1	304152	גשר בסיס	1
2	304151	שער	1
3	8707	פנס מהבהב	1
4	2031-Motor	מנוע	1
5	304153	גלגלי מיסוב	4

UNLESS OTHERWISE SPECIFIED: DIMENSIONS ARE IN MILLIMETERS SURFACE FINISH: TOLERANCES: LINEAR: -/+ 1 ANGULAR: -/+ 1°		FINISH:  SEE NOTE.	DEBUR AND BREAK SHARP EDGES	DO NOT SCALE DRAWING	REVISION																		
<table border="1"> <thead> <tr> <th>NAME</th> <th>SIGNATURE</th> <th>DATE</th> </tr> </thead> <tbody> <tr> <td>DRAWN GUY P.</td> <td></td> <td>30/04/2015</td> </tr> <tr> <td>CHK'D HAREL E.</td> <td></td> <td>30/04/2015</td> </tr> <tr> <td>APPVD HAREL E.</td> <td></td> <td>30/04/2015</td> </tr> <tr> <td>MFG</td> <td></td> <td></td> </tr> <tr> <td>Q.A</td> <td></td> <td></td> </tr> </tbody> </table>			NAME	SIGNATURE	DATE	DRAWN GUY P.		30/04/2015	CHK'D HAREL E.		30/04/2015	APPVD HAREL E.		30/04/2015	MFG			Q.A			<p>שערים                  מחסומים « אוטומטיים » דלתות                  אינטרנט www.shearim.co.il                  נולפון 03-6545000                  פקס 03-6339988</p>	<b>פרויקט:</b>	
NAME	SIGNATURE	DATE																					
DRAWN GUY P.		30/04/2015																					
CHK'D HAREL E.		30/04/2015																					
APPVD HAREL E.		30/04/2015																					
MFG																							
Q.A																							
MATERIAL:			<b>שער קונזולי כבד</b>																				
WEIGHT:			DWG NO.	<b>3041510</b>																			
SCALE:1:60			SHEET 1 OF 1		A3																		