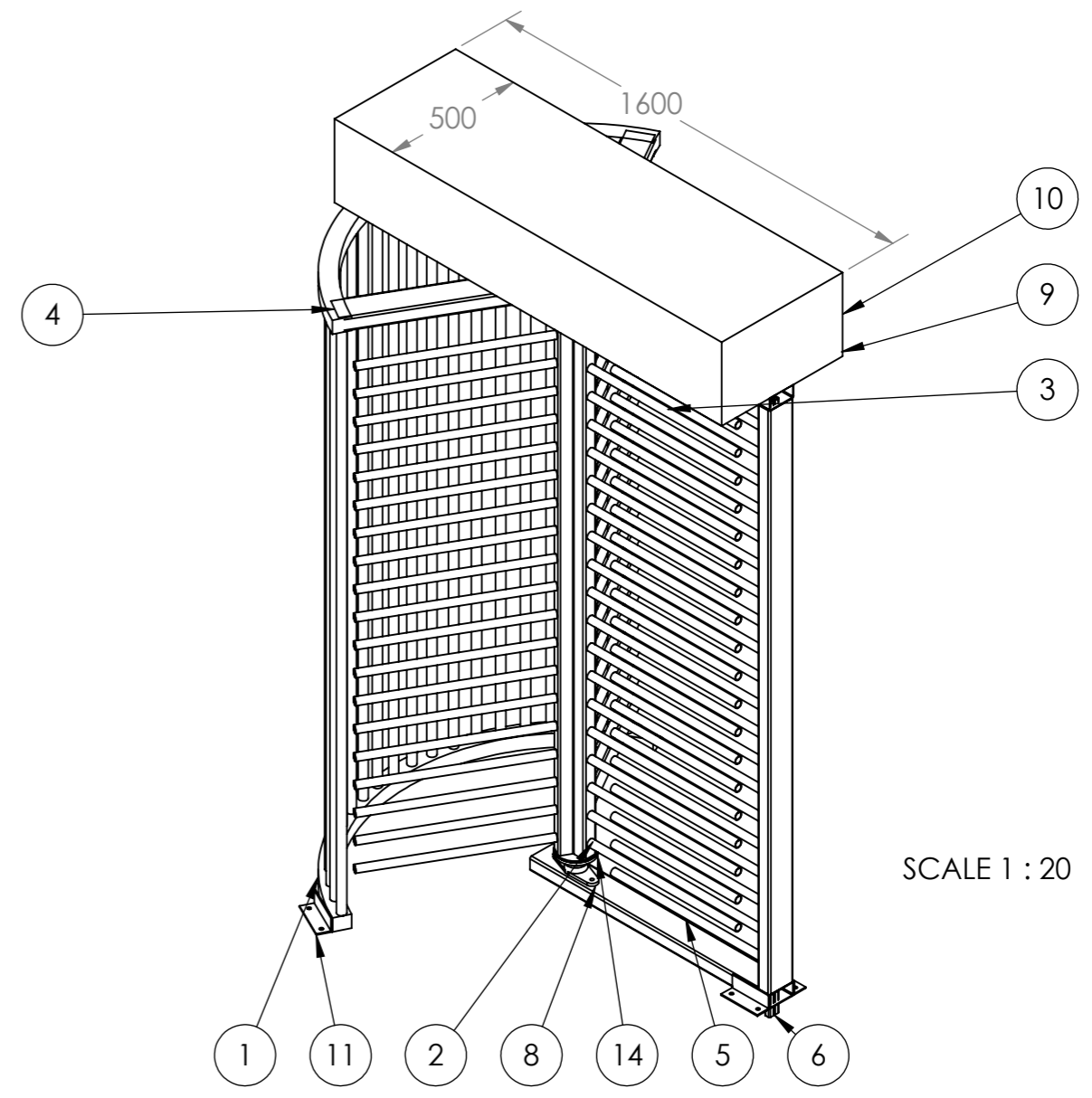
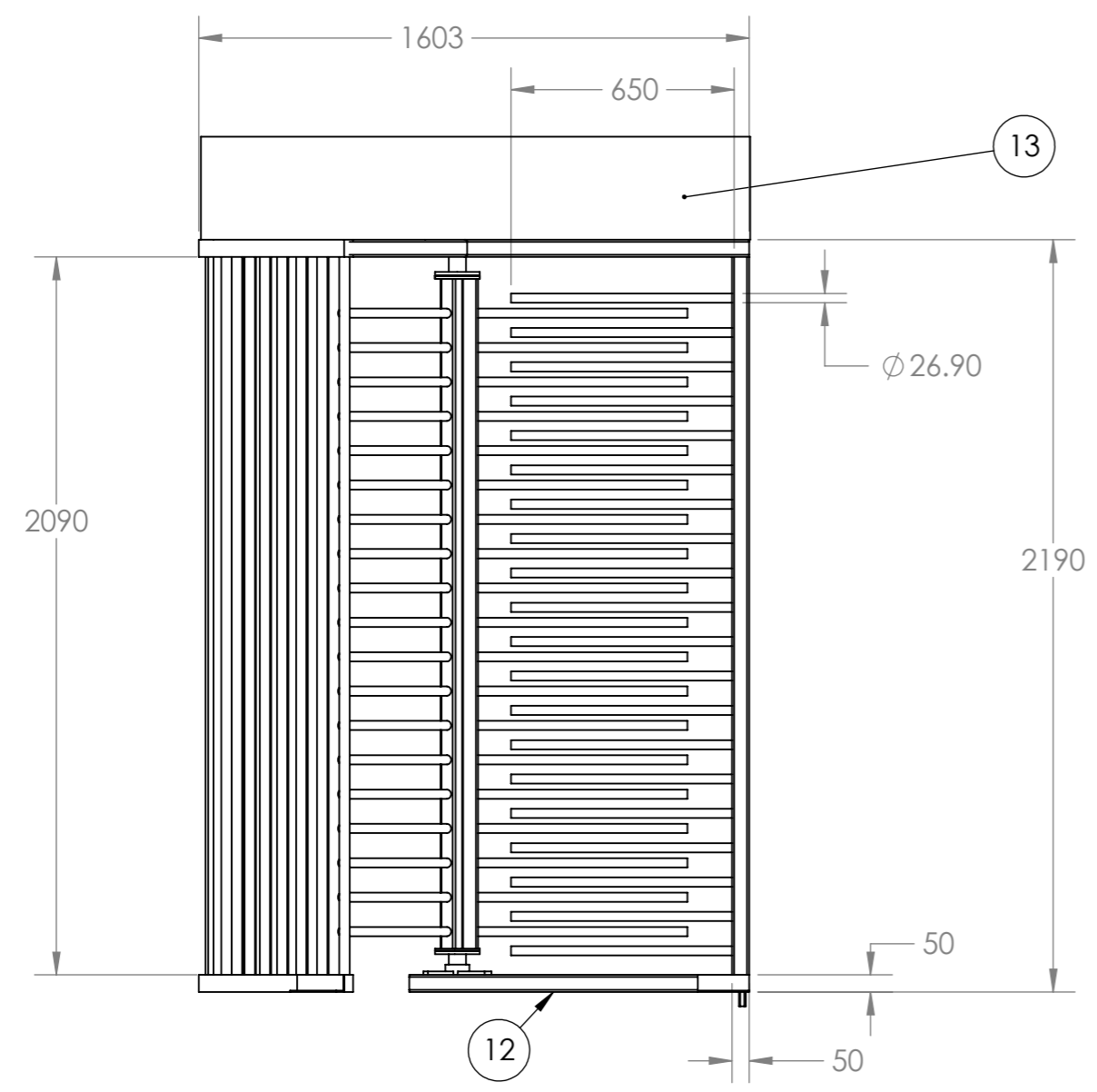


גוון צבע: \_\_\_\_\_ שם מלא: \_\_\_\_\_ תפקיד: \_\_\_\_\_ חתימה: \_\_\_\_\_ תאריך: \_\_\_\_\_

הערות:

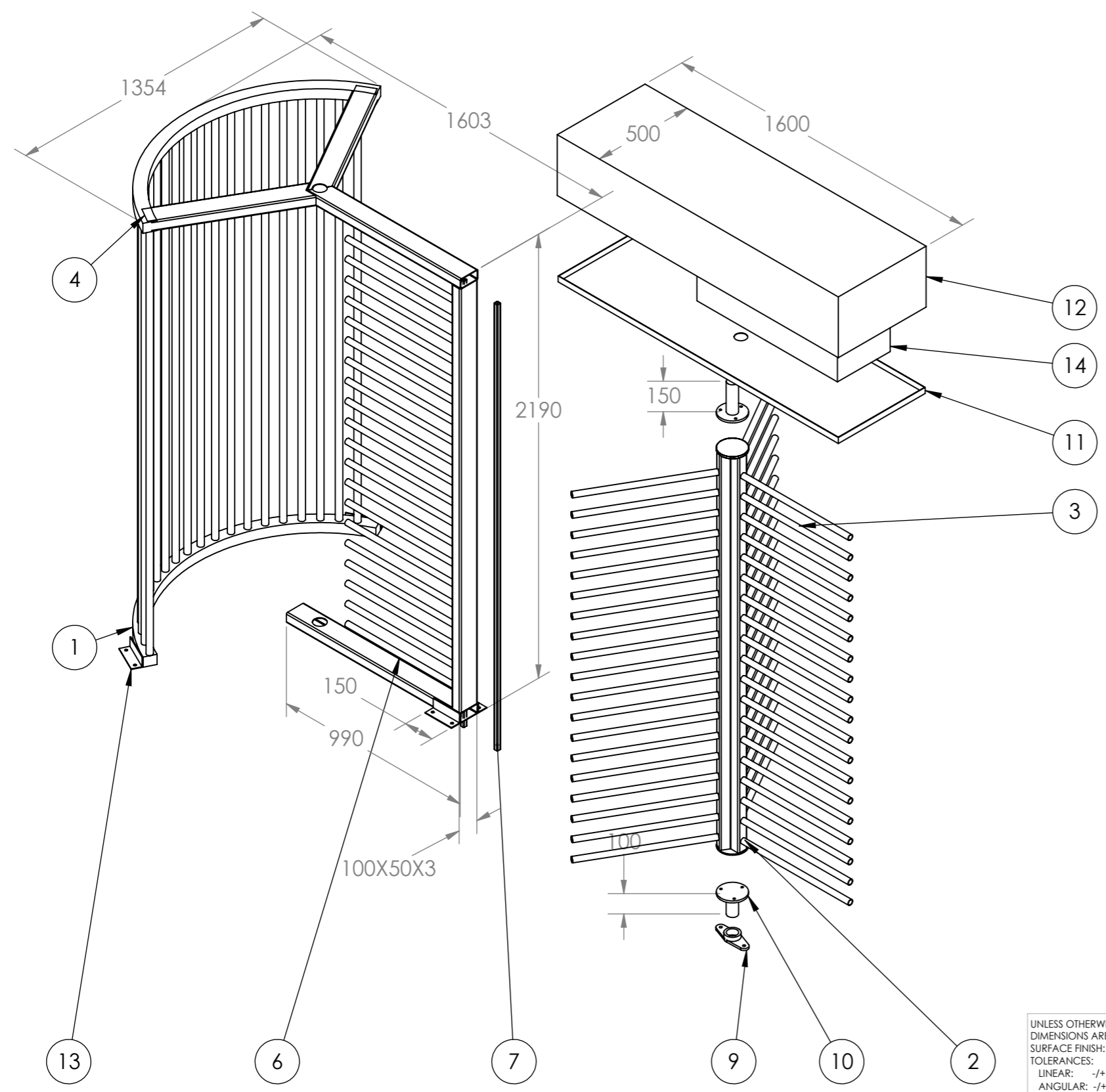
1. המידות במ"מ
2. חומרים: פרופילי פלדה מגולוונים. כבלי חשמל הזנה 3x1.5 , פיקוד 6x0.75
3. גימור: צביעה בצבע
4. תשתית חשמל באחריות הלקוח
5. רצפת בטון עובי 100 מ"מ לפחות
6. קירות או פרופילים בצדדים העולים מהרצפה בגובה 2200 מ"מ
7. גובה התקרה מעל הקרוסלה: 2350 מ"מ.



ITEM NO.	PART NUMBER	DESCRIPTION	QTY.
1	5023	קשת קרוסלה	1
2	5022	דיסקה	1
3	5021	עמוד קרוסלה	3
4	5024	תומך עליון	1
5	5025	עמוד קבוע	1
6	5037	פרופיל לחשמל	2
7	5032	ציר	1
8	5033	מיסב	1
9	5035	מגש עליון	1
10	5034	מכסה מנגנון	1
11	5038	רגליות	4
12	5028	תומך תחתון	1
13	5039	מנגנון	1
14	5041	ציר	1

UNLESS OTHERWISE SPECIFIED: DIMENSIONS ARE IN MILLIMETERS SURFACE FINISH: TOLERANCES: LINEAR: -/+ 1 ANGULAR: -/+ 1°		FINISH:  SEE NOTE.	DEBUR AND BREAK SHARP EDGES	DO NOT SCALE DRAWING	REVISION																								
<table border="1"> <thead> <tr> <th></th> <th>NAME</th> <th>SIGNATURE</th> <th>DATE</th> </tr> </thead> <tbody> <tr> <td>DRAWN</td> <td>GUY P.</td> <td></td> <td>22/04/2015</td> </tr> <tr> <td>CHK'D</td> <td>HAREL E.</td> <td></td> <td>22/04/2015</td> </tr> <tr> <td>APP'VD</td> <td>HAREL E.</td> <td></td> <td>22/04/2015</td> </tr> <tr> <td>MFG</td> <td></td> <td></td> <td></td> </tr> <tr> <td>Q.A</td> <td></td> <td></td> <td></td> </tr> </tbody> </table>					NAME	SIGNATURE	DATE	DRAWN	GUY P.		22/04/2015	CHK'D	HAREL E.		22/04/2015	APP'VD	HAREL E.		22/04/2015	MFG				Q.A				<b>פרויקט:</b>  <b>קרוסלה</b>	
					NAME	SIGNATURE	DATE																						
DRAWN	GUY P.		22/04/2015																										
CHK'D	HAREL E.		22/04/2015																										
APP'VD	HAREL E.		22/04/2015																										
MFG																													
Q.A																													
 SHEARIM מחסומים « אוטומטיים » דלתות אינטרנט www.shearim.co.il נלפסון 03-6545000 פקס 03-6339988				TITLE:  <b>5020</b>																									
MATERIAL:				DWG NO.	A3																								
WEIGHT:				SCALE:1:33.3	SHEET 1 OF 2																								

גוון צבע: \_\_\_\_\_ שם מלא: \_\_\_\_\_ תפקיד: \_\_\_\_\_ חתימה: \_\_\_\_\_ תאריך: \_\_\_\_\_



- הערות:
1. המידות במ"מ
  2. חומרים: פרופילי פלדה מגולוונים. כבלי חשמל הזנה 3x1.5, פיקוד 6x0.75
  3. גימור: צביעה בצבע
  4. תשתית חשמל באחריות הלקוח
  5. רצפת בטון עובי 100 מ"מ לפחות
  6. קירות או פרופילים בצדדים העולים מהרצפה בגובה 2200 מ"מ
  7. גובה התקרה מעל הקרוסלה: 2350 מ"מ.

ITEM NO.	PART NUMBER	DESCRIPTION	QTY.
1	5023	קשת קרוסלה	1
2	5022	דיסקה	1
3	5021	עמוד קרוסלה	3
4	5024	תומך עליון	1
5	5028	תומך תחתון	1
6	5025	עמוד קבוע	1
7	5037	פרופיל לחשמל	2
8	5032	ציר	1
9	5033	מיסב	1
10	5041	ציר	1
11	5035	מגש עליון	1
12	5034	מכסה מנגנון	1
13	5038	רגליות	4
14	5039	מנגנון	1

UNLESS OTHERWISE SPECIFIED: DIMENSIONS ARE IN MILLIMETERS SURFACE FINISH: TOLERANCES: LINEAR: -/+ 1 ANGULAR: -/+ 1°		FINISH:  SEE NOTE.	DEBUR AND BREAK SHARP EDGES	DO NOT SCALE DRAWING	REVISION																		
<table border="1"> <thead> <tr> <th>NAME</th> <th>SIGNATURE</th> <th>DATE</th> </tr> </thead> <tbody> <tr> <td>DRAWN GUY P.</td> <td></td> <td>22/04/2015</td> </tr> <tr> <td>CHK'D HAREL E.</td> <td></td> <td>22/04/2015</td> </tr> <tr> <td>APPVD HAREL E.</td> <td></td> <td>22/04/2015</td> </tr> <tr> <td>MFG</td> <td></td> <td></td> </tr> <tr> <td>Q.A</td> <td></td> <td></td> </tr> </tbody> </table>				NAME	SIGNATURE	DATE	DRAWN GUY P.		22/04/2015	CHK'D HAREL E.		22/04/2015	APPVD HAREL E.		22/04/2015	MFG			Q.A			<b>פרויקט:</b>  <h1>קרוסלה</h1>	
				NAME	SIGNATURE	DATE																	
DRAWN GUY P.		22/04/2015																					
CHK'D HAREL E.		22/04/2015																					
APPVD HAREL E.		22/04/2015																					
MFG																							
Q.A																							
<table border="1"> <tr> <td>MATERIAL:</td> <td></td> </tr> <tr> <td>WEIGHT:</td> <td></td> </tr> </table>			MATERIAL:		WEIGHT:		<table border="1"> <tr> <td>TITLE:</td> <td></td> </tr> <tr> <td>DWG NO.</td> <td style="font-size: 2em;">5020</td> </tr> <tr> <td>SCALE:</td> <td>1:33.3</td> </tr> </table>		TITLE:		DWG NO.	5020	SCALE:	1:33.3									
MATERIAL:																							
WEIGHT:																							
TITLE:																							
DWG NO.	5020																						
SCALE:	1:33.3																						
				SHEET 2 OF 2																			



שערים  
מחסימים « אוטומטיים » דלתות  
www.shearim.co.il  
03-6545000  
03-6339988

A3