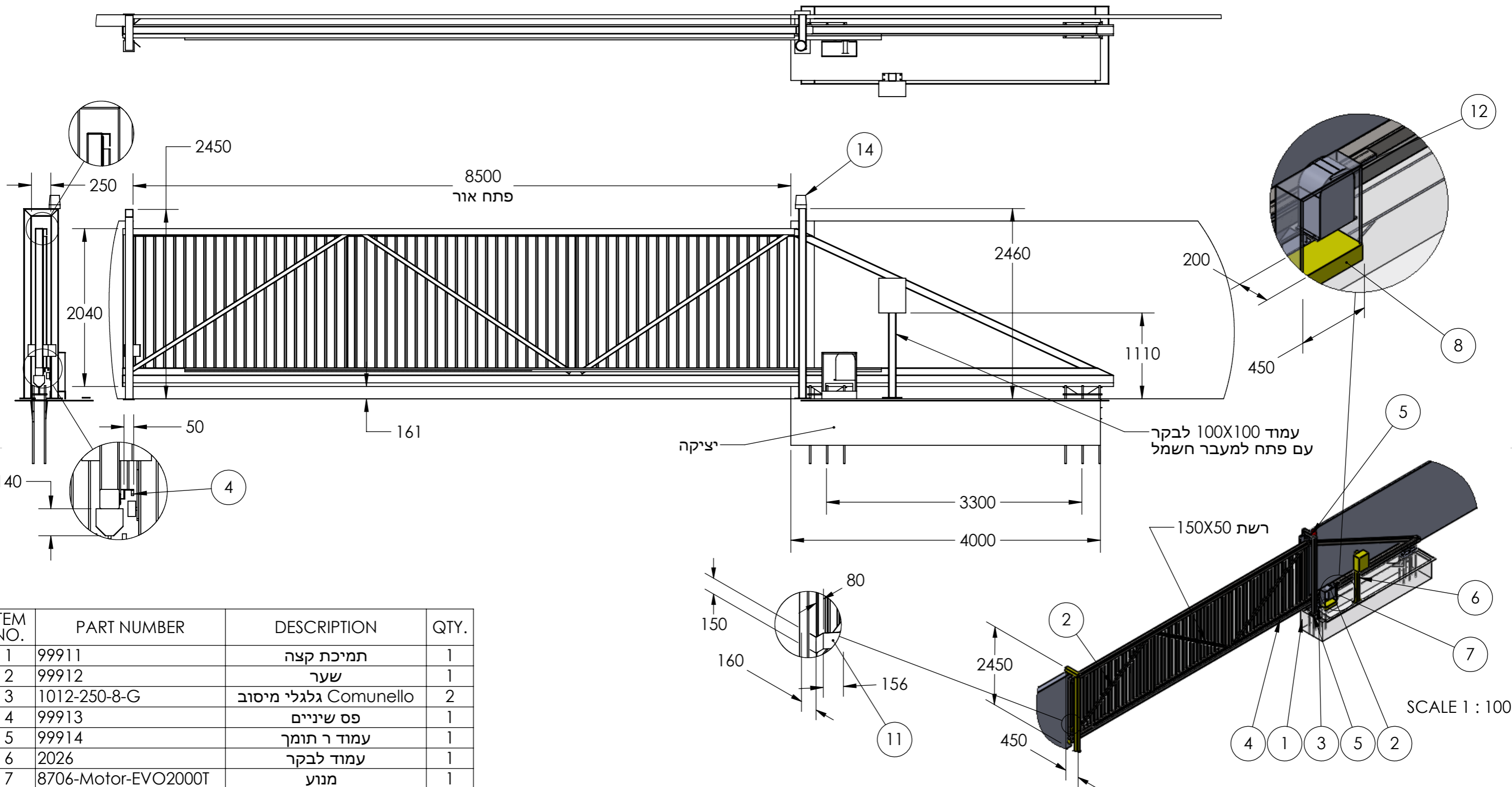


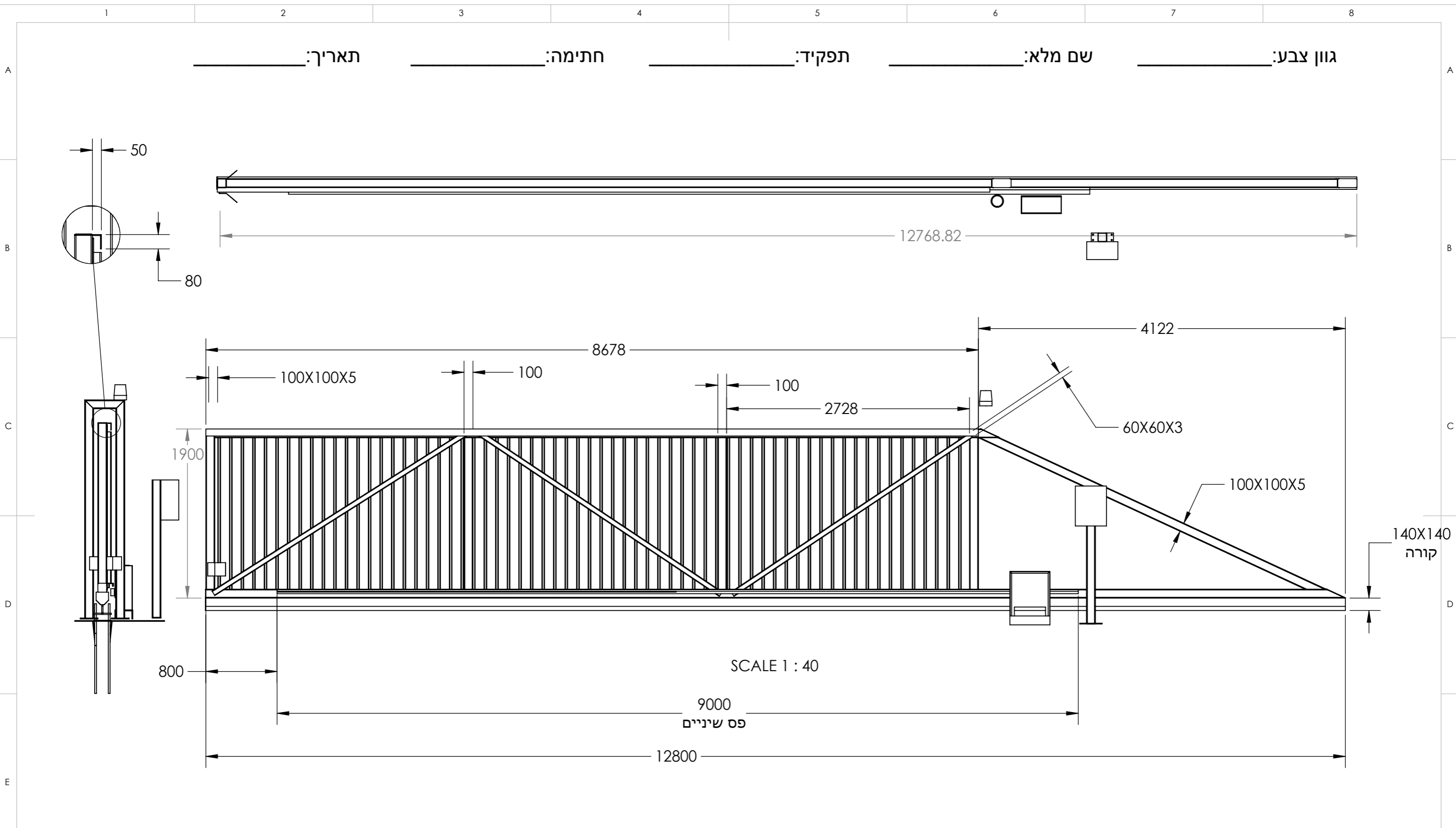
גוון צבע: RAL שם מלא: תפקיד: חתימה: תאריך:



ITEM NO.	PART NUMBER	DESCRIPTION	QTY.
1	99911	תמיכת קצה	1
2	99912	שער	1
3	1012-250-8-G	גלגלי מיסוב Comunello	2
4	99913	פס שיניים	1
5	99914	עמוד ר תומך	1
6	2026	עמוד לבקר	1
7	8706-Motor-EVO2000T	מנוע	1
8	2032	מעמד למנוע U 200	1
9	2029	פלטת חיבור לקרקע	1
10	99925	תבנית ברזל ליציקה	1
11	GUIDE-1	מוביל	1
12	COVER-FOR-MOTOR-2	כיסוי מנוע	1
13	2035	פחית סגירת פרופיל	2
14	8707	פנס מהבהב	1

הערות:
 1. המידות במ"מ
 2. צביעה בצבע RAL
 3. תשתית חשמל באחריות הלקוח.

UNLESS OTHERWISE SPECIFIED: DIMENSIONS ARE IN MILLIMETERS SURFACE FINISH: TOLERANCES: LINEAR: -/+ 1 ANGULAR: -/+ 1°		FINISH: SEE NOTE.	DEBUR AND BREAK SHARP EDGES	DO NOT SCALE DRAWING	REVISION
DRAWN: GUY P. 26/04/2015		SIGNATURE: [Signature]		DATE: 26/04/2015	
CHK'D: HAREL E. 26/04/2015		APPV'D: HAREL E. 26/04/2015		MFG	
Q.A		MATERIAL:		WEIGHT:	
 שערים מחסומים « אוטומטים » דלתות אינטרנט www.shearim.co.il נלפסון 03-6545000 פקס 03-6339988			TITLE: <h1>שער קונזולי</h1>		
DWG NO. 99910			A3		
SCALE:1:50			SHEET 1 OF 2		



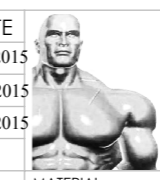
גוון צבע: _____ שם מלא: _____ תפקיד: _____ חתימה: _____ תאריך: _____

SCALE 1 : 40

9000 פס שיניים

- הערות:
1. המידות במ"מ
 2. צביעה בצבע אפור RAL 7001
 3. תשתית חשמל באחריות הלקוח.

UNLESS OTHERWISE SPECIFIED: DIMENSIONS ARE IN MILLIMETERS SURFACE FINISH: TOLERANCES: LINEAR: -/+ 1 ANGULAR: -/+ 1°		FINISH:	DEBUR AND BREAK SHARP EDGES	DO NOT SCALE DRAWING	REVISION
DRAWN GUY P.		SIGNATURE	DATE 26/04/2015	<p>שער קונזולי</p> <p>99910</p> <p>A3</p>	
CHK'D HAREL E.			DATE 26/04/2015		
APP'VD HAREL E.			DATE 26/04/2015		
MFG					
Q.A				DWG NO.	
				SCALE:1:100	SHEET 2 OF 2



שערים
מחסימים « אוטומטיים » דלתות
www.shearim.co.il
נילפון 03-6545000
פקס 03-6339988

TITLE: שער קונזולי

DWG NO. 99910

A3

SCALE:1:100

SHEET 2 OF 2