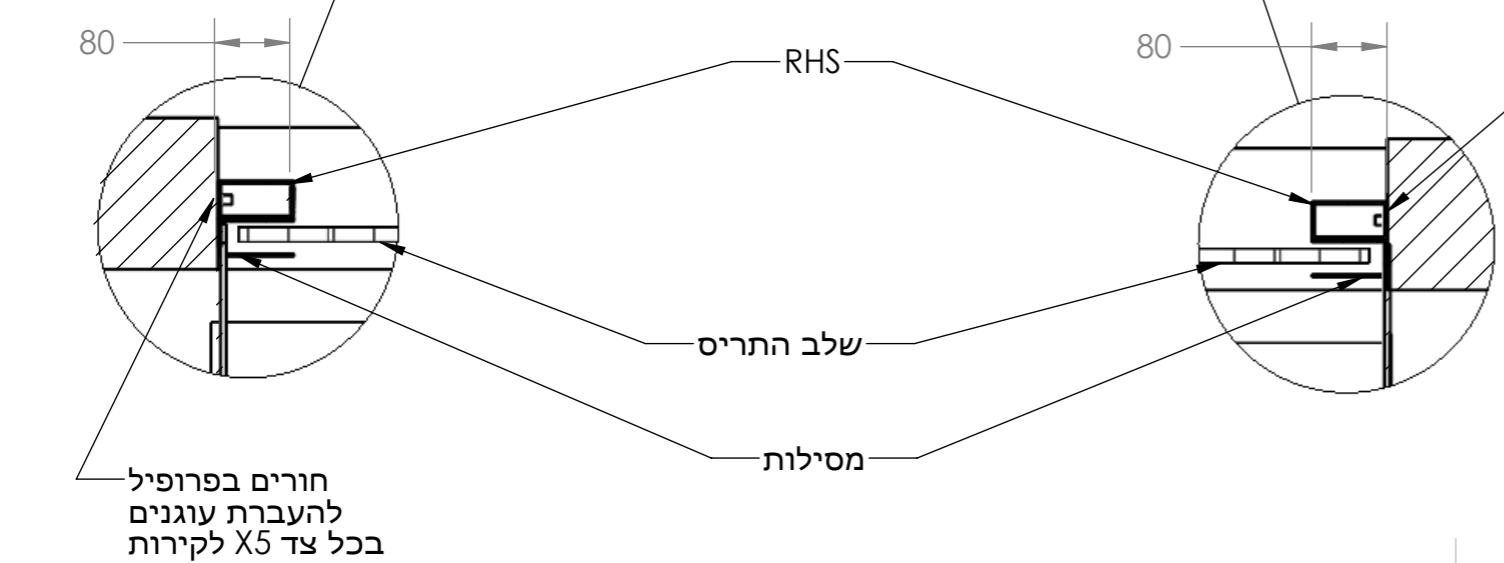
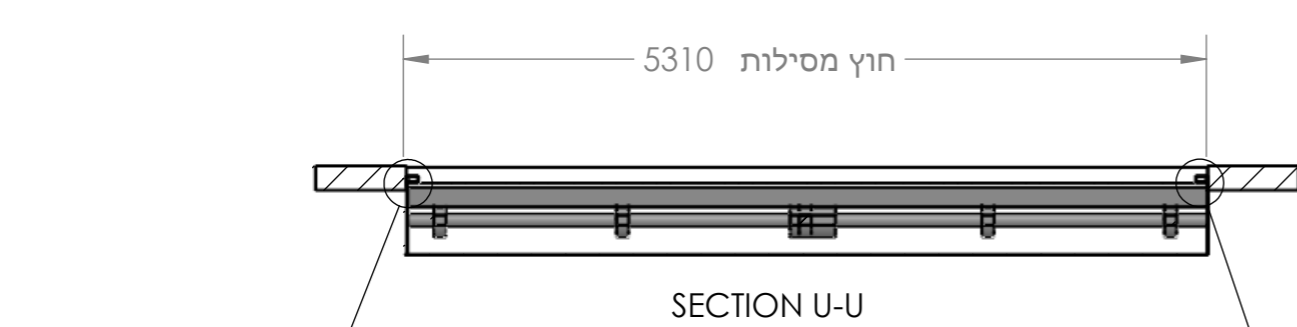
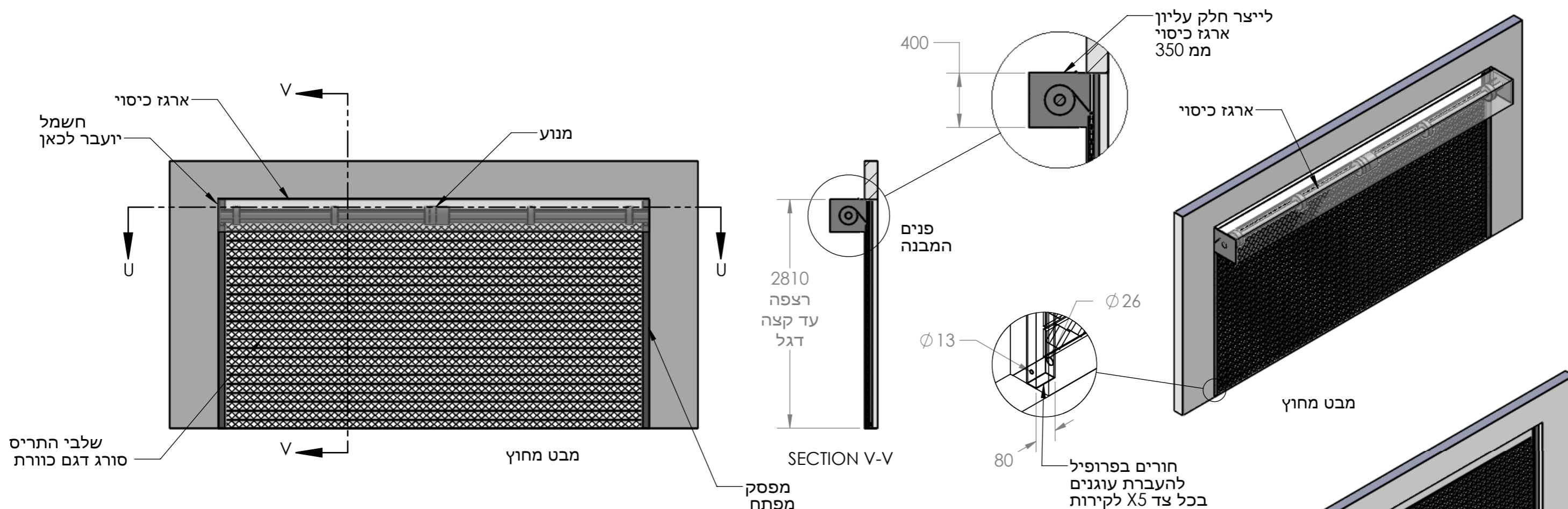


גוון צבע: צבע שם מלא: _____ תפקיד: _____ חתימת מנהל אתר: _____ חתימת הפיקוח: _____ תאריך: _____



- הערות:**
1. המידות במ"מ
 2. חומרים: פרופילי פלדה מגולוונים
 3. מנוע אמצע כפול - מתאים למשקל התריס.
 4. שלב התריס סורג דגם כוורת
 5. שלב תחתון עם גומי לאטימה
 6. גימור: צבע
 7. תשתית חשמל באחריות הלקוח

UNLESS OTHERWISE SPECIFIED: DIMENSIONS ARE IN MILLIMETERS SURFACE FINISH: TOLERANCES: LINEAR: -/+ 1 ANGULAR: -/+ 1°		FINISH: SEE NOTE.	DEBUR AND BREAK SHARP EDGES	DO NOT SCALE DRAWING	REVISION
DRAWN GUY P. 05/11/2018			<p>שערים מחסימים « אוטומטיים » דלתות www.shearim.co.il ניסיון 03-6545000 פקס 03-6339988</p>	פרויקט: גבעתיים תפוצות ישראל	
CHK'D HAREL E. 05/11/2018				תריס חשמלי	
APP'VD HAREL E. 05/11/2018				DWG NO. 24101811	
MFG				SCALE: 1:50	
Q.A			SHEET 1 OF 1		