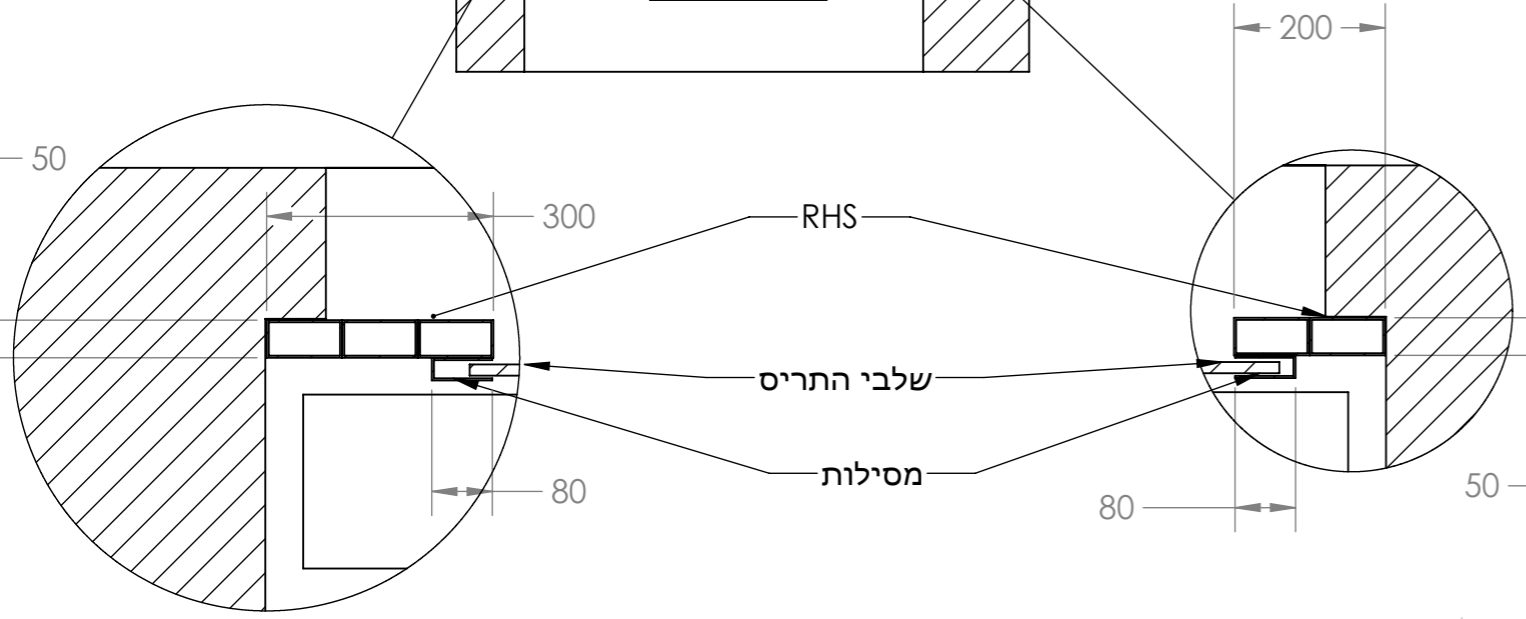
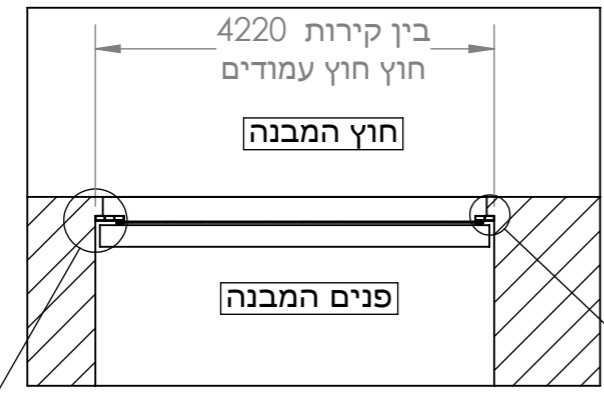
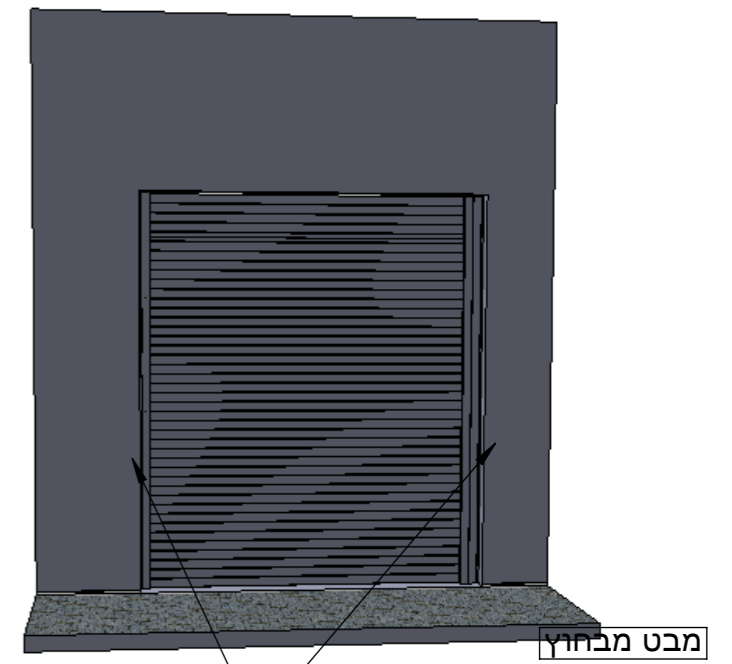
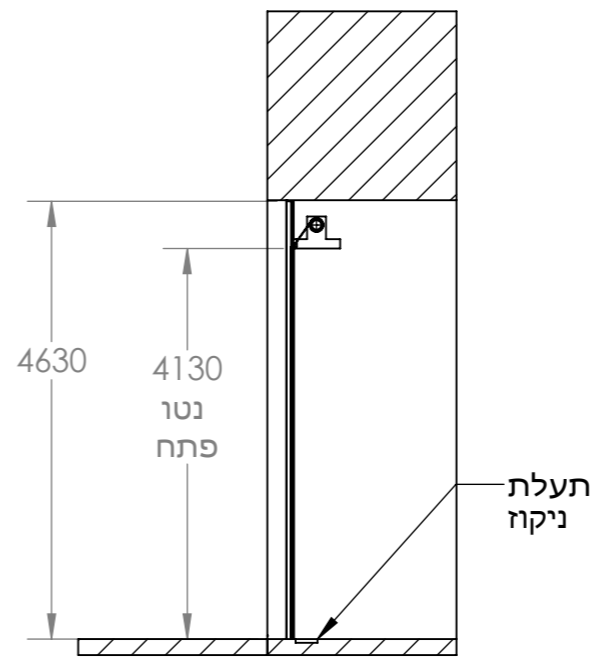
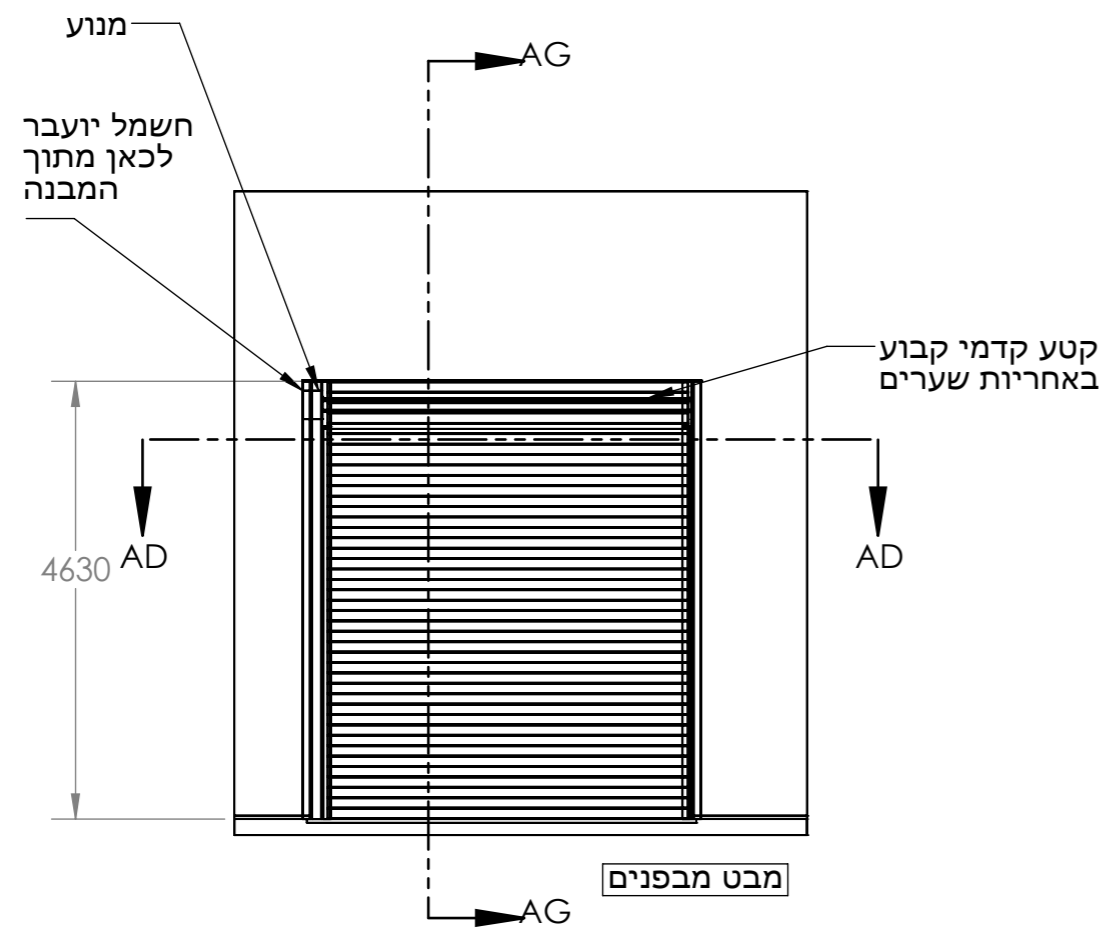
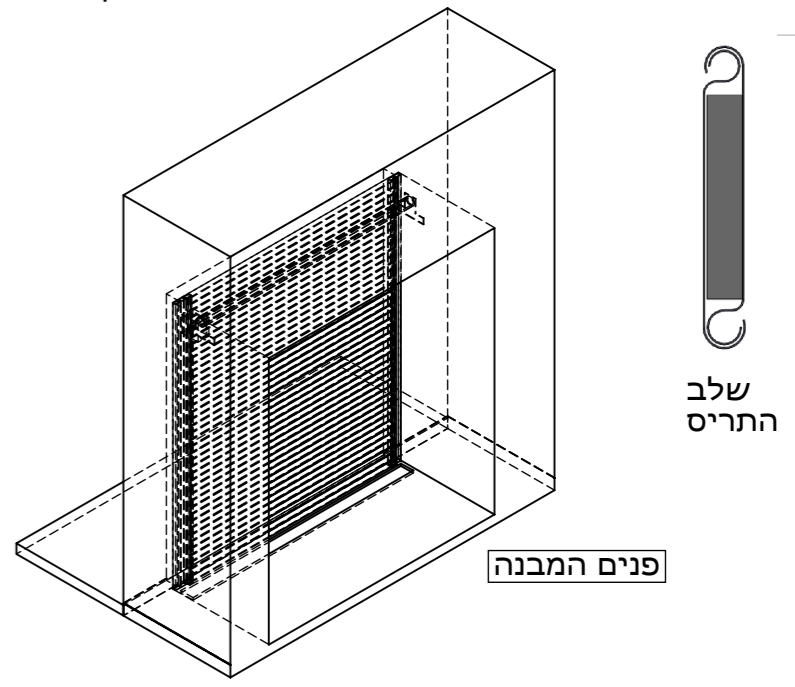


גוון צבע: RAL 9006 שם מלא: תפקיד: חתימת מנהל אתר: חתימת הפיקוח: תאריך:



הערות:

- .1 המידות במ"מ
- .2 חומרים: פרופילי פלדה מגולוונים
- .3 שלב פלדה מבודד עם צמר פלדה
- .4 מנוע צד תלת פאזי עם פיקוד גימור: צבע בתנור
- .5 הרמה ידנית (שרשרת קיימת)
- .6 הכנות לפיקוד עם שלט רחוק
- .7 התאמה לשעון טיימר
- .8 מתג מפתח בפנים ובחוץ
- .9 הכנה למנורה מהבהבת
- .10 שלב תחתון רגיש
- .11 חיישנים פוטואלקטרים (סטנדרט)
- .12 תשתית חשמל באחריות הלקוח



| | | | | | |
|---|---------------------------|--|-----------------------------|---------------------------|----------|
| UNLESS OTHERWISE SPECIFIED: DIMENSIONS ARE IN MILLIMETERS | | FINISH: SEE NOTE. | DEBUR AND BREAK SHARP EDGES | DO NOT SCALE DRAWING | REVISION |
| TOLERANCES: LINEAR: -/+ 1 ANGULAR: -/+ 1° | | | | פרויקט: חולון - רח' תדמור | |
| DRAWN GUY P. 13/11/2018 | |  שיערים מחסומים « אוטומטים » דלתות אינטרנט www.shearim.co.il נלפסון 03-6545000 פקס 03-6339988 | | TITLE: תריס חשמלי לדחסנית | |
| CHK'D HAREL E. 13/11/2018 | APPVD HAREL E. 13/11/2018 | MATERIAL: | DWG NO. 31101811 | A3 | |
| MFG | | WEIGHT: | SCALE:1:60 | SHEET 1 OF 1 | |
| Q.A | | | | | |