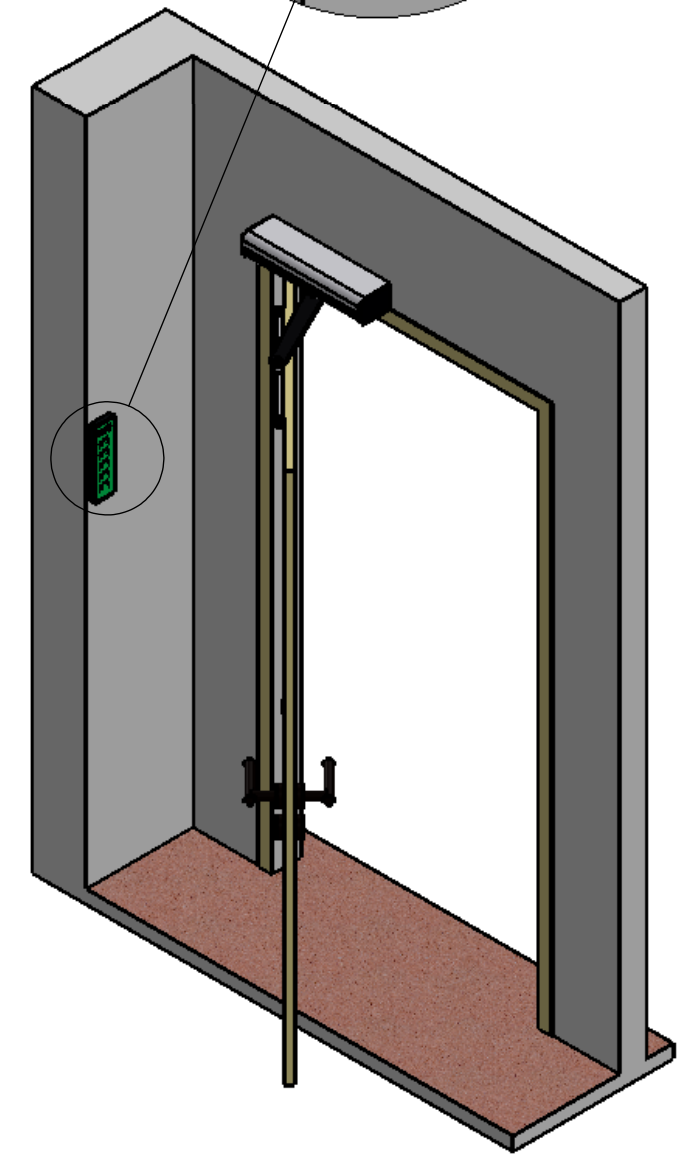
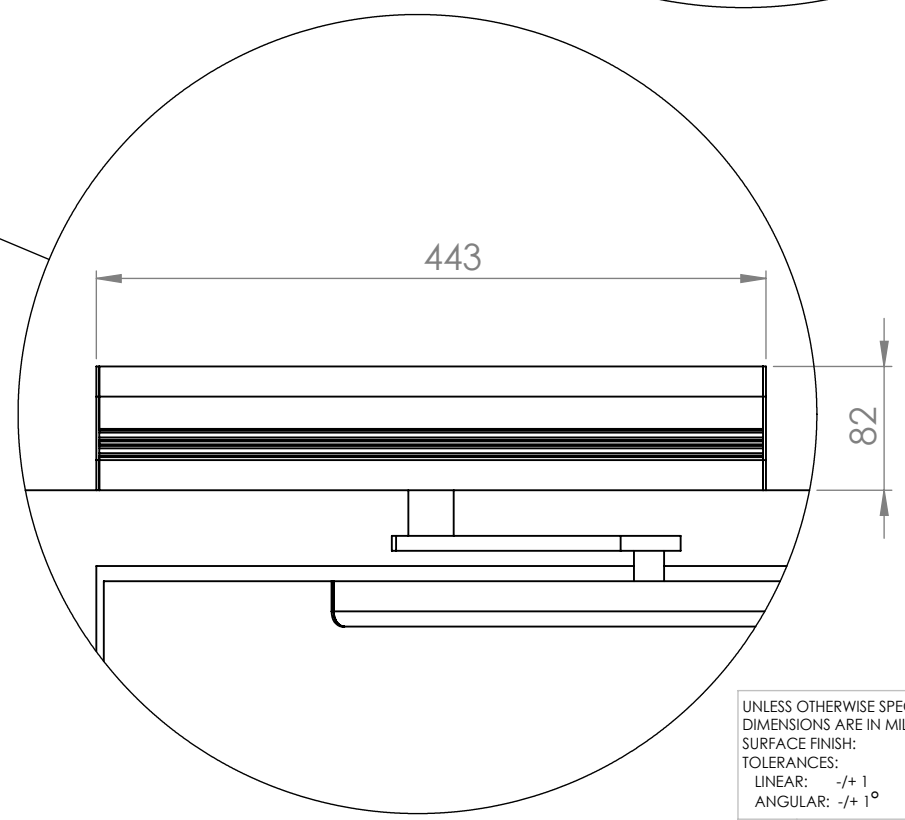
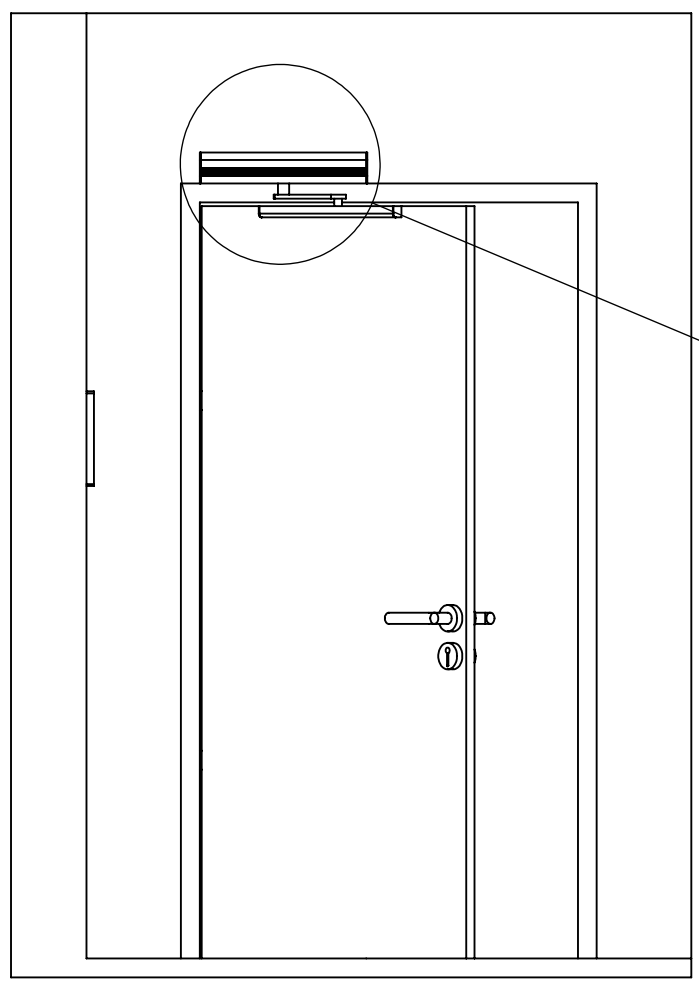
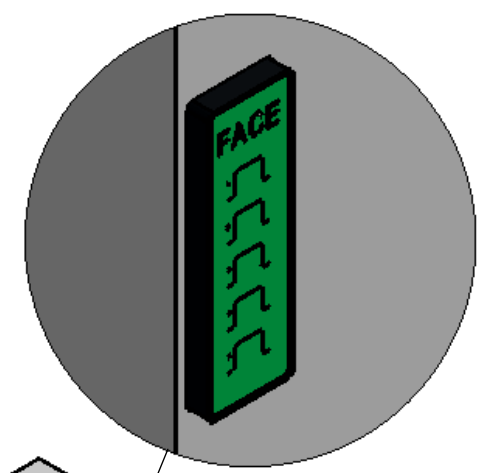
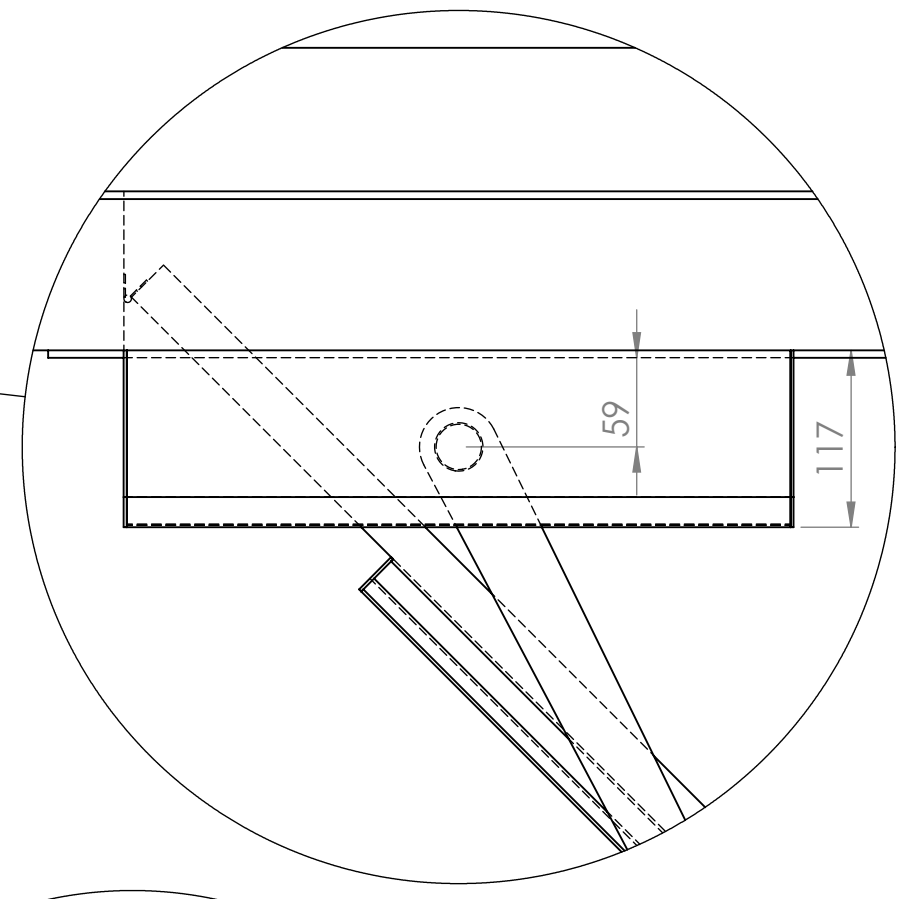
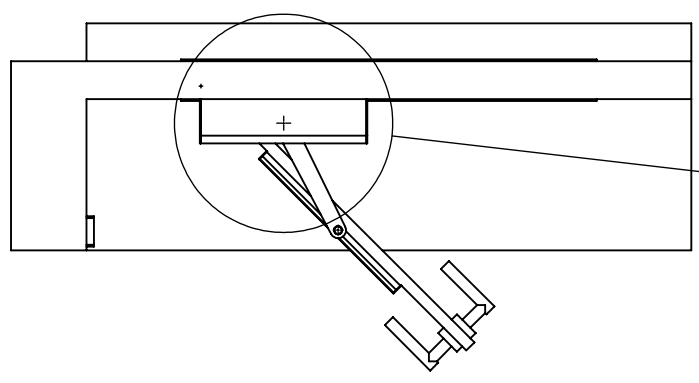


גוון צבע: _____ שם מלא: _____ תפקיד: _____ חתימה: _____ תאריך: _____



UNLESS OTHERWISE SPECIFIED: DIMENSIONS ARE IN MILLIMETERS SURFACE FINISH: TOLERANCES: LINEAR: $-/+ 1$ ANGULAR: $-/+ 1^\circ$		FINISH: SEE NOTE.	DEBUR AND BREAK SHARP EDGES	DO NOT SCALE DRAWING	REVISION
פרויקט:					
DRAWN GUY P.		SIGNATURE	DATE 21/01/2021	TITLE:	
CHK'D			DATE 21/01/2021	 שערים מחסמים • אוטומטים • דלתות אינטרנט www.shearim.co.il נולפון 03-6545000 פקס 03-6339988	
APPVD			DATE 21/01/2021		
MFG					
Q.A					
MATERIAL:			DWG NO.	Face SW2	
WEIGHT:			SCALE:1:50		
			SHEET 1 OF 1		A3