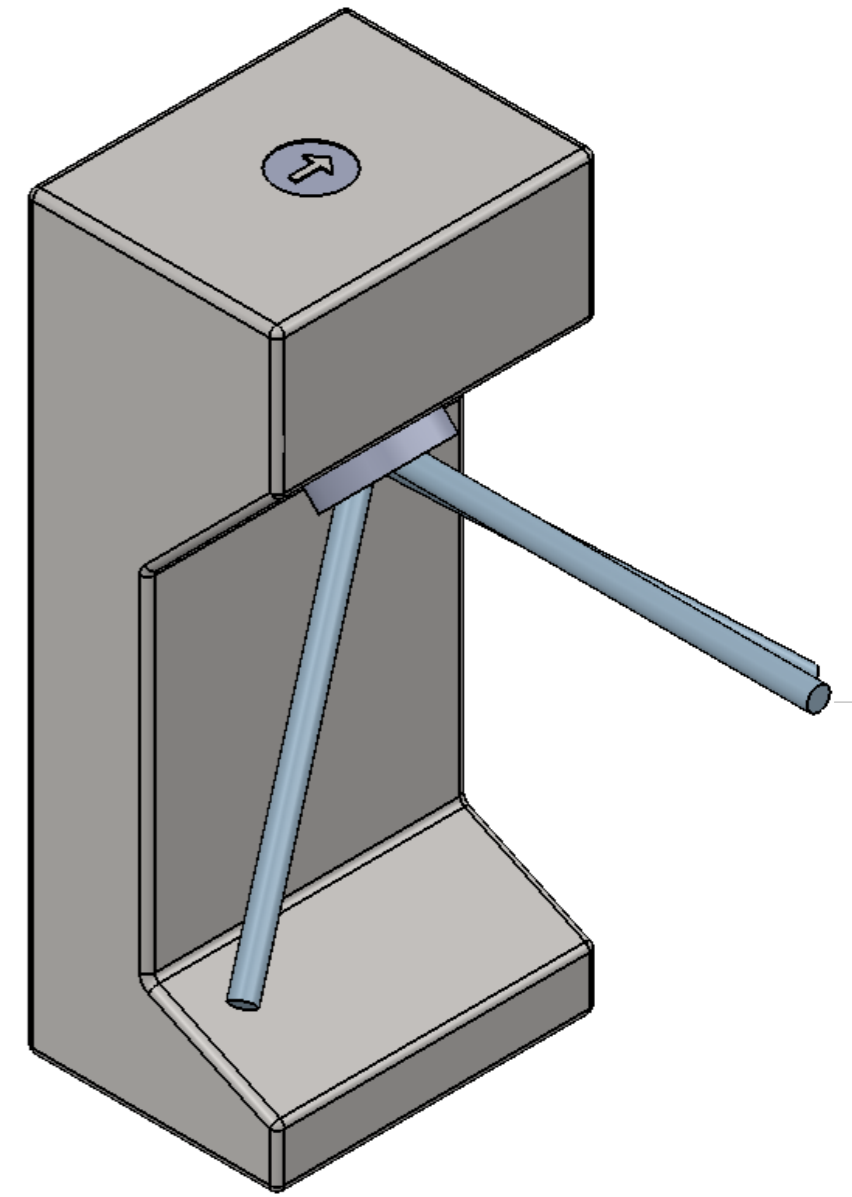
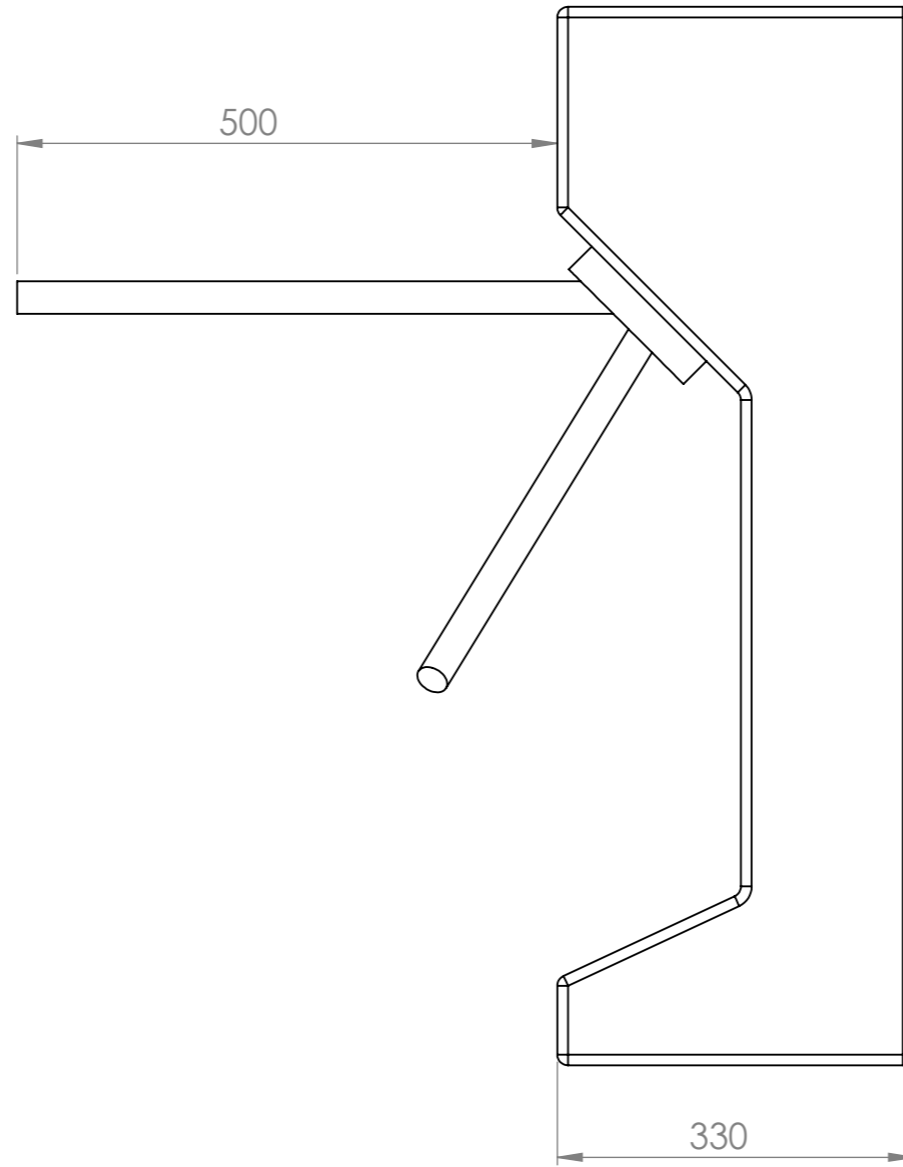
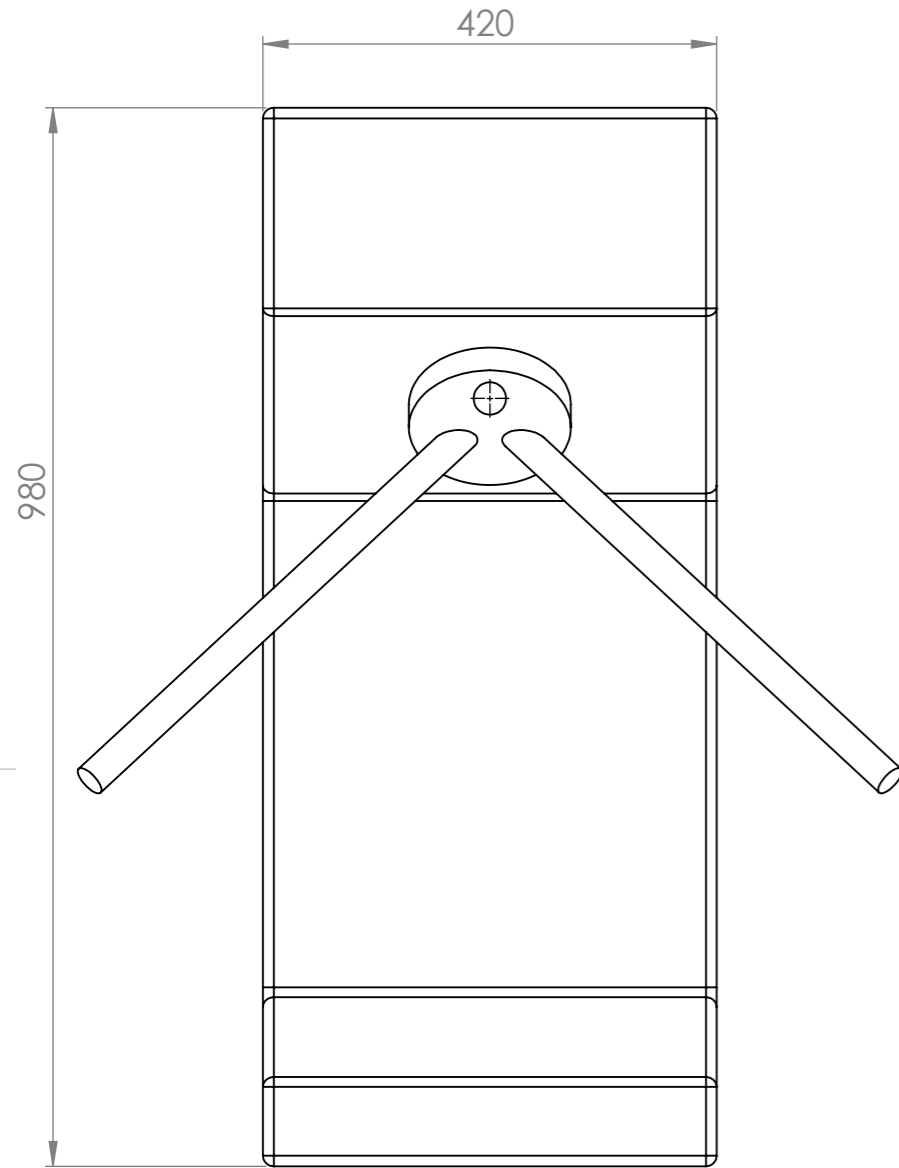
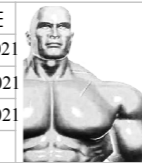


גוון צבע: _____ שם מלא: _____ תפקיד: _____ חתימה: _____ תאריך: _____



UNLESS OTHERWISE SPECIFIED: DIMENSIONS ARE IN MILLIMETERS SURFACE FINISH: TOLERANCES: LINEAR: ± 1 ANGULAR: $\pm 1^\circ$			FINISH: SEE NOTE.	DEBUR AND BREAK SHARP EDGES	DO NOT SCALE DRAWING	REVISION
					פרויקט:	
DRAWN YONI L.			SIGNATURE		DATE	
CHK'D					20/01/2021	
APPVD					20/01/2021	
MFG						
Q.A						
			MATERIAL:		TITLE:	
					DWG NO. SHT-420	
					A3	
			WEIGHT:		SCALE:1:20	
					SHEET 1 OF 1	



שערים
מחשבים « אנטומיים » דלתות
www.shearim.co.il
נילפון 03-6545000
פקס 03-6339988