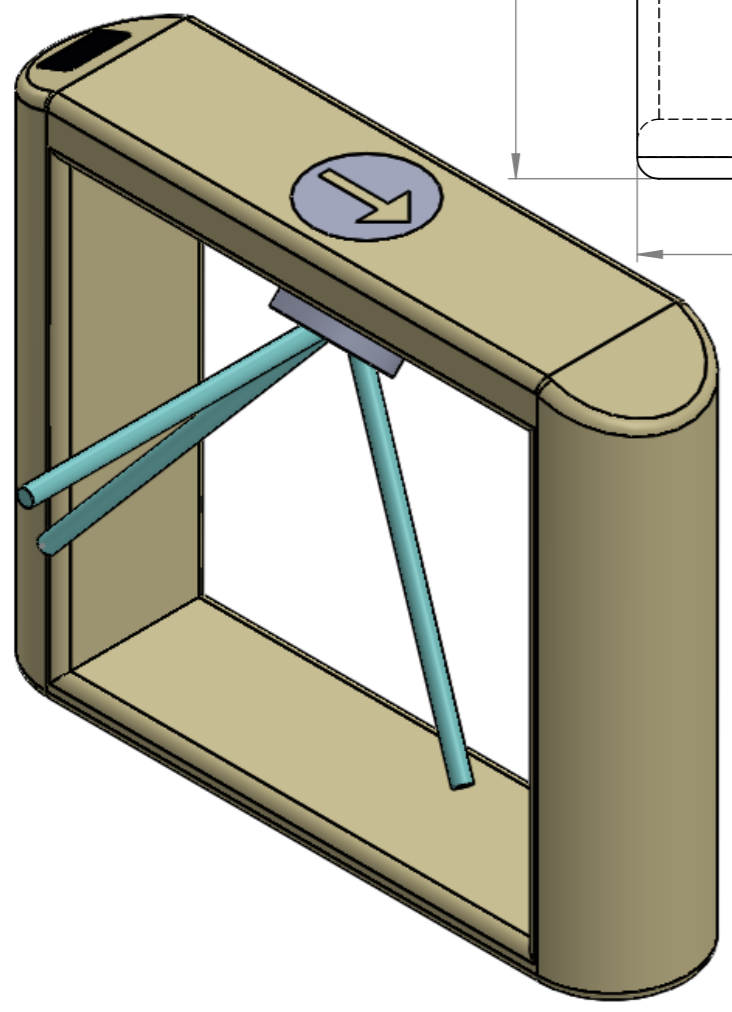
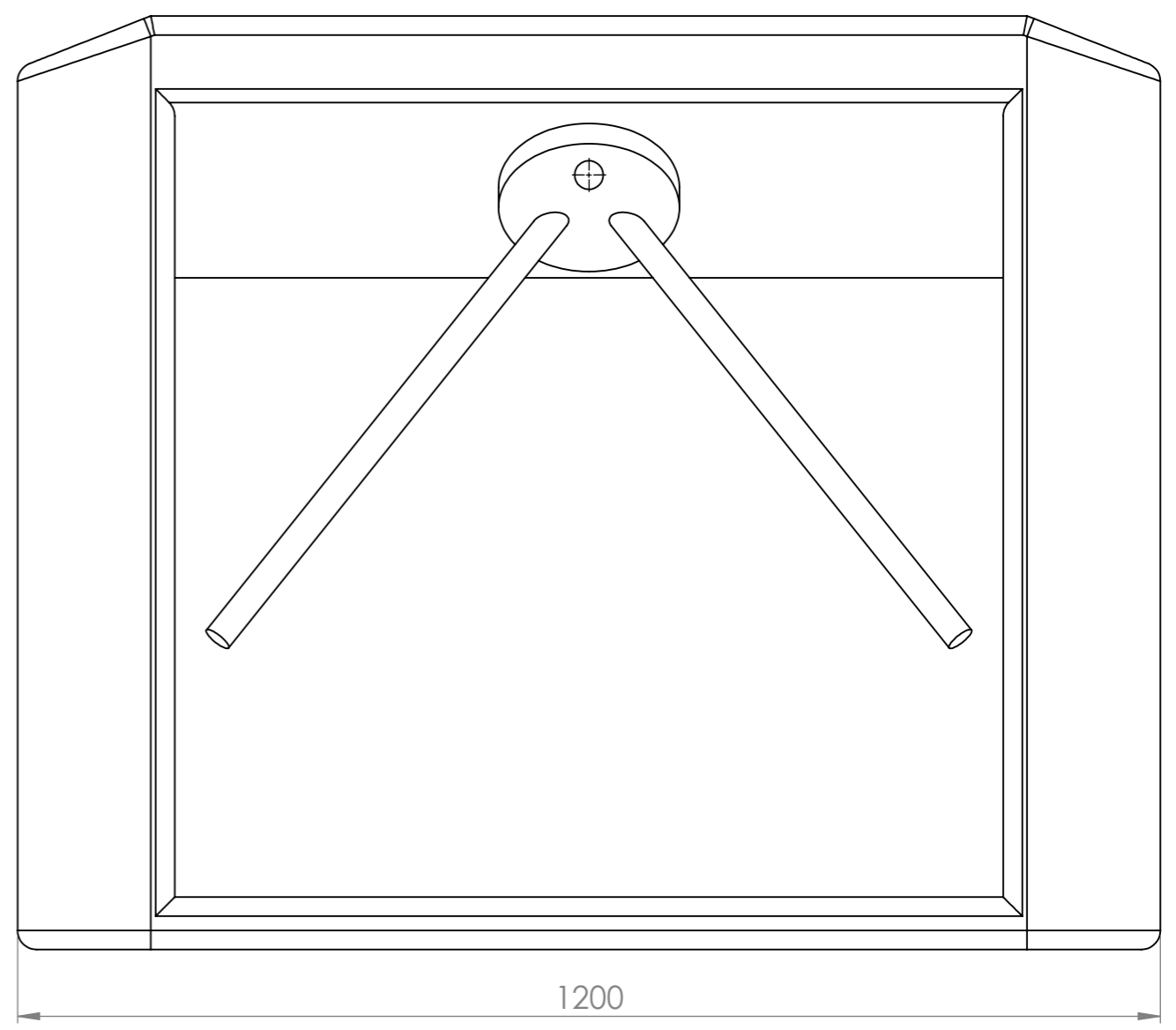
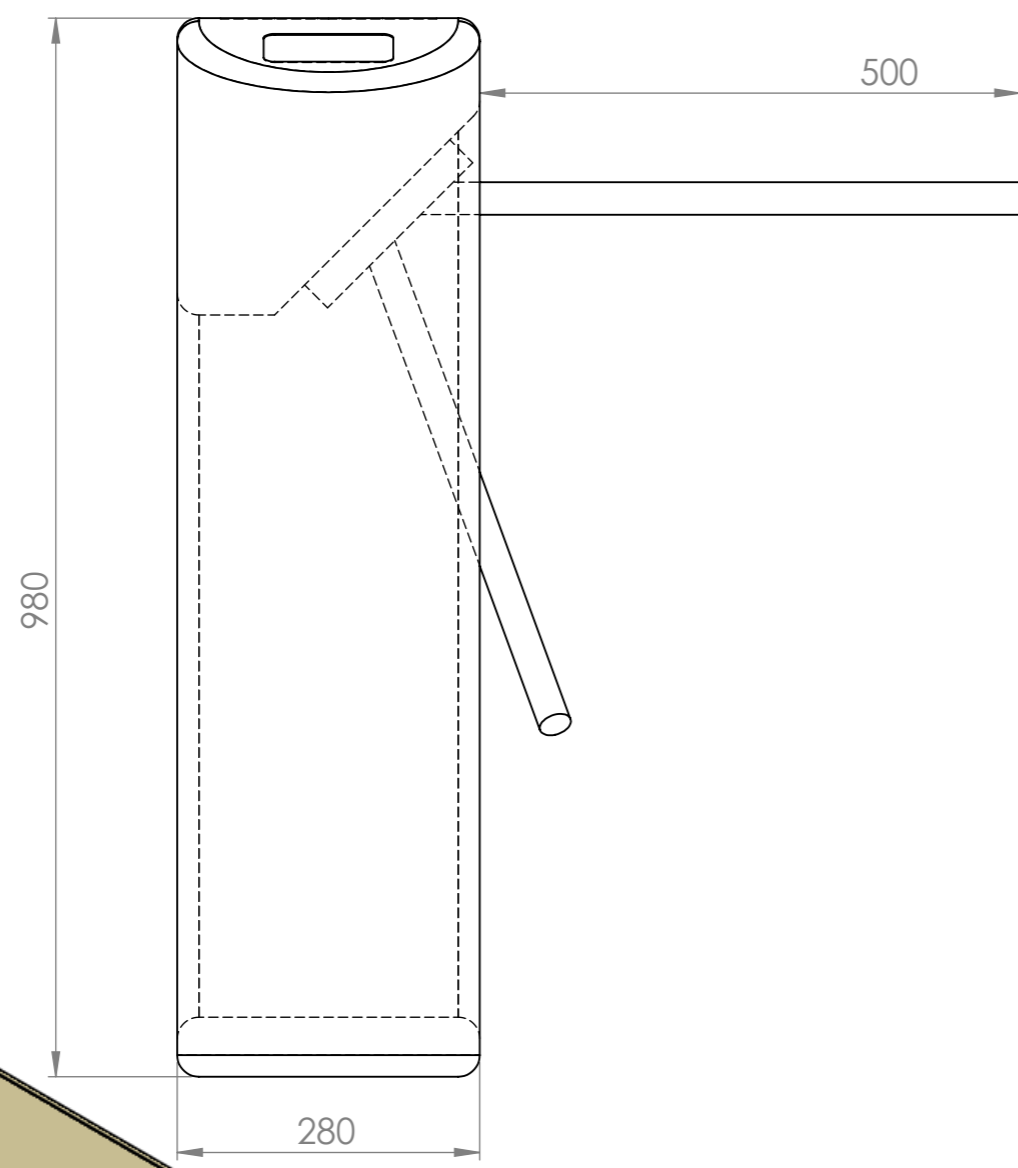


גוון צבע: \_\_\_\_\_ שם מלא: \_\_\_\_\_ תפקיד: \_\_\_\_\_ חתימה: \_\_\_\_\_ תאריך: \_\_\_\_\_



UNLESS OTHERWISE SPECIFIED: DIMENSIONS ARE IN MILLIMETERS SURFACE FINISH: TOLERANCES: LINEAR: $-/+ 1$ ANGULAR: $-/+ 1^\circ$		FINISH:  SEE NOTE.	DEBUR AND BREAK SHARP EDGES	DO NOT SCALE DRAWING	REVISION
				<b>פרויקט:</b>	
NAME	SIGNATURE	DATE	<p><b>שערים</b> מחשבים « אוטומטיים » דלתות www.shearim.co.il ניסיון 03-6545000 פקס 03-6339988</p>	TITLE:	
DRAWN YONI L.		20/01/2021			
CHK'D		20/01/2021			
APPVD		20/01/2021			
MFG					
Q.A			MATERIAL:	DWG NO.	<b>SHT-520</b>
			WEIGHT:	SCALE:1:20	A3
				SHEET 1 OF 1	