

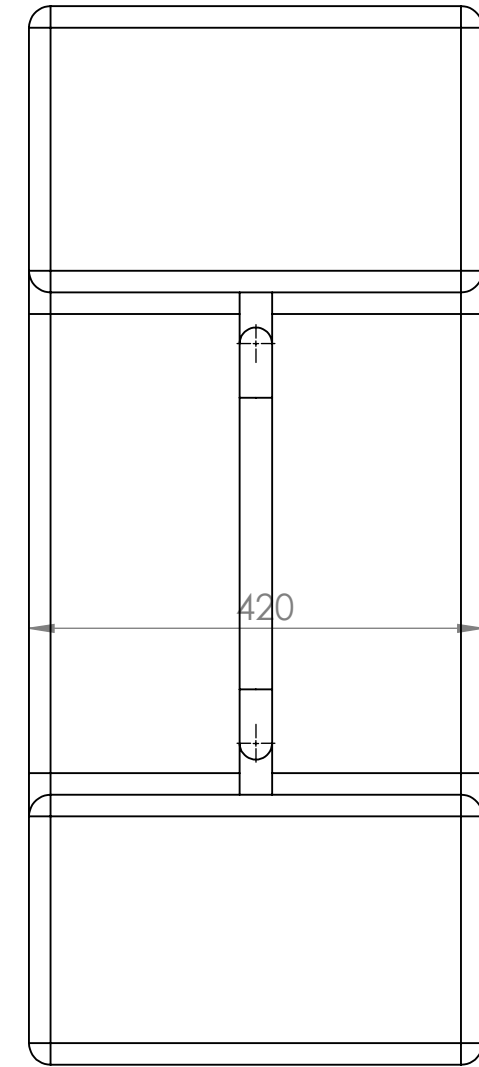
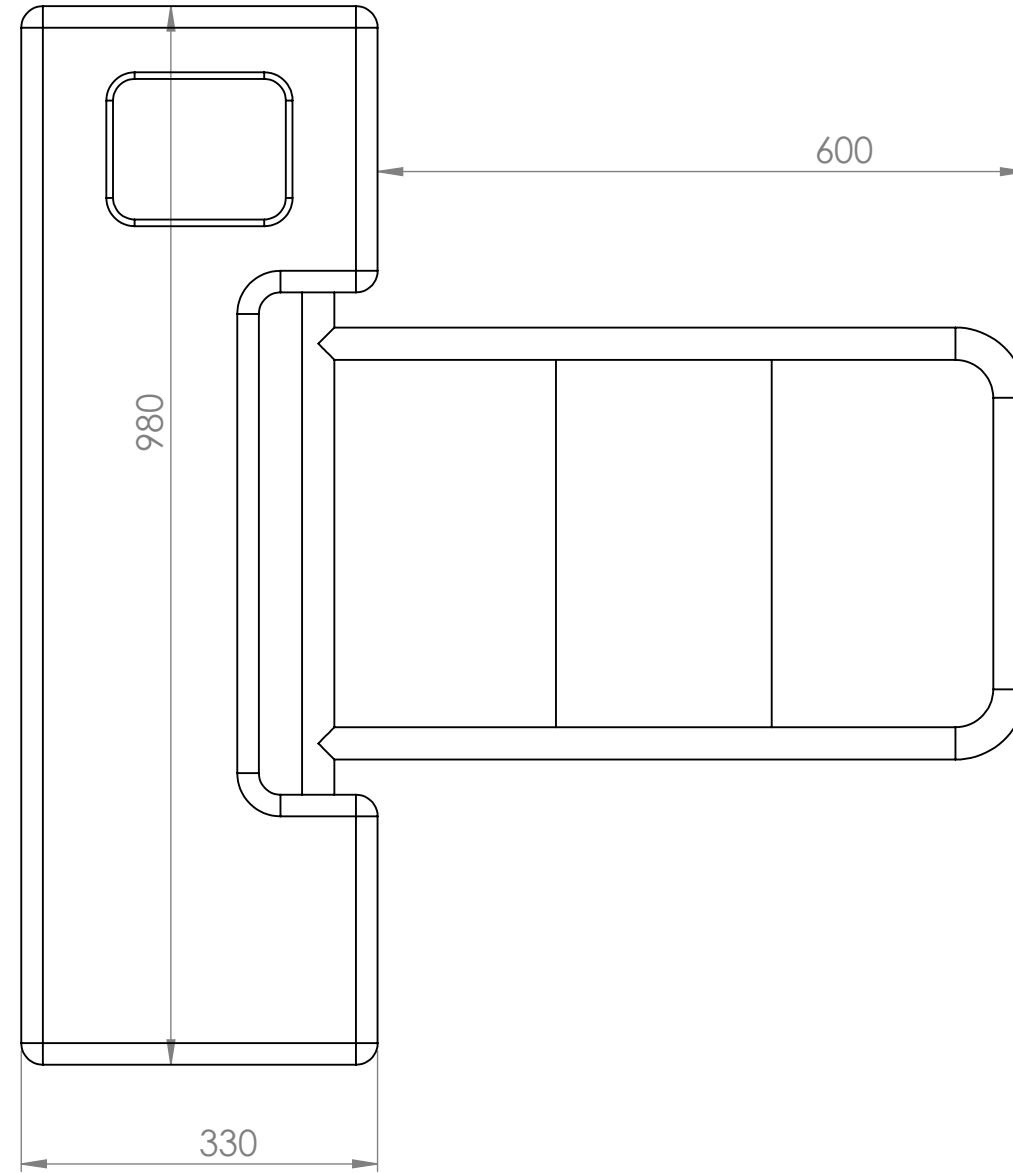
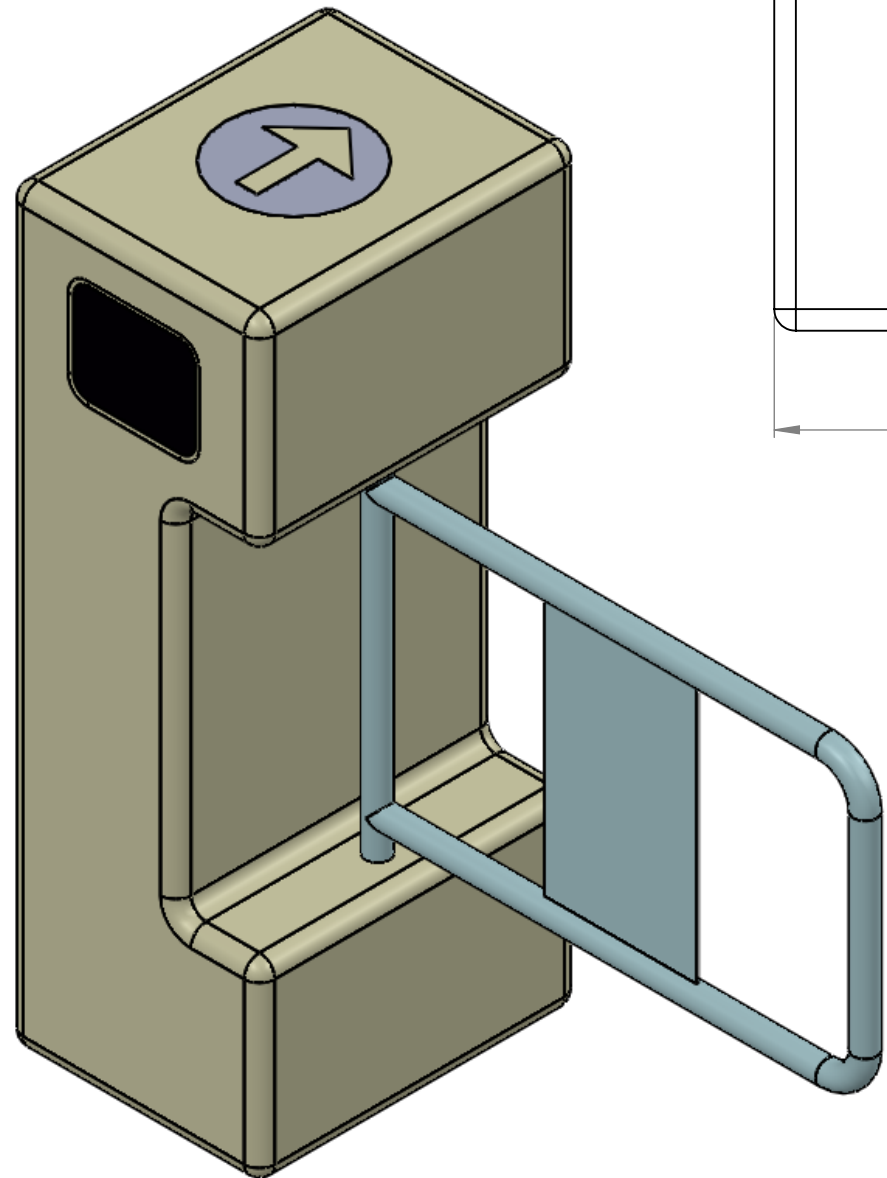
תאריך: _____

חתימה: _____

תפקיד: _____

שם מלא: _____

גוון צבע: _____



UNLESS OTHERWISE SPECIFIED: DIMENSIONS ARE IN MILLIMETERS SURFACE FINISH: TOLERANCES: LINEAR: $-/+ 1$ ANGULAR: $-/+ 1^\circ$		FINISH: SEE NOTE.	DEBUR AND BREAK SHARP EDGES	DO NOT SCALE DRAWING	REVISION
				פרויקט:	
DRAWN	NAME GUY P.	SIGNATURE	DATE 20/01/2021	TITLE:	
CHK'D			20/01/2021	 שערים מחסומים « אוטומטיים » דלתות אינטרנט www.shearim.co.il נילסון 03-6545000 פקס 03-6339988	
APPVD			20/01/2021		
MFG					
Q.A					
			MATERIAL:	DWG NO.	SHT 980
			WEIGHT:	SCALE:1:20	A3
				SCALE:1:20	SHEET 1 OF 1