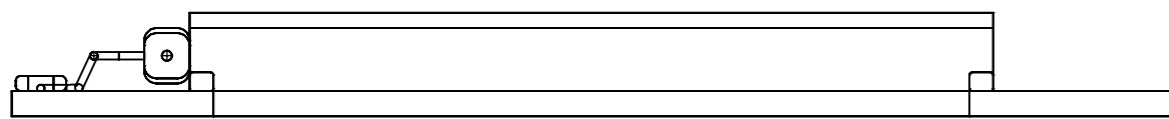
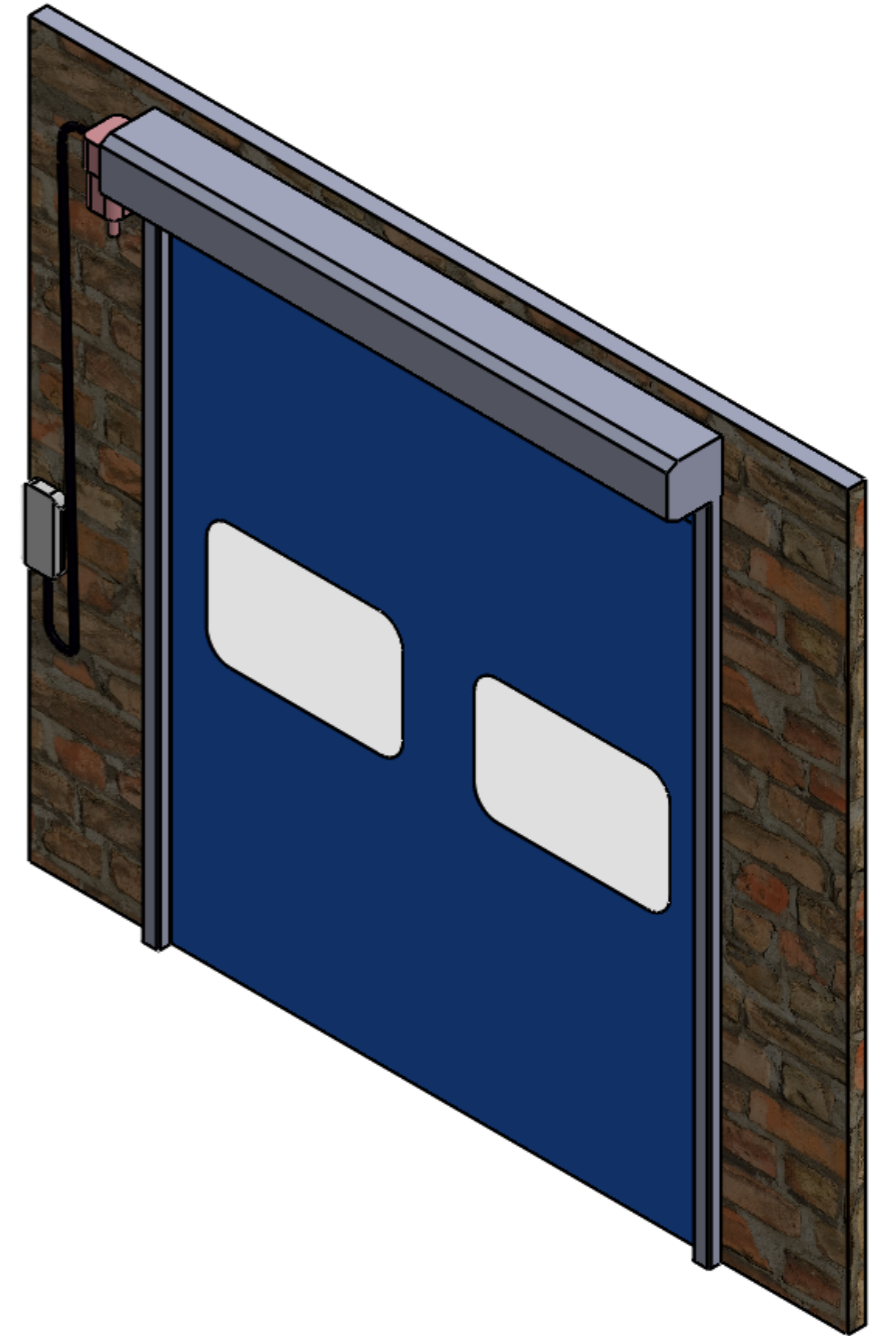
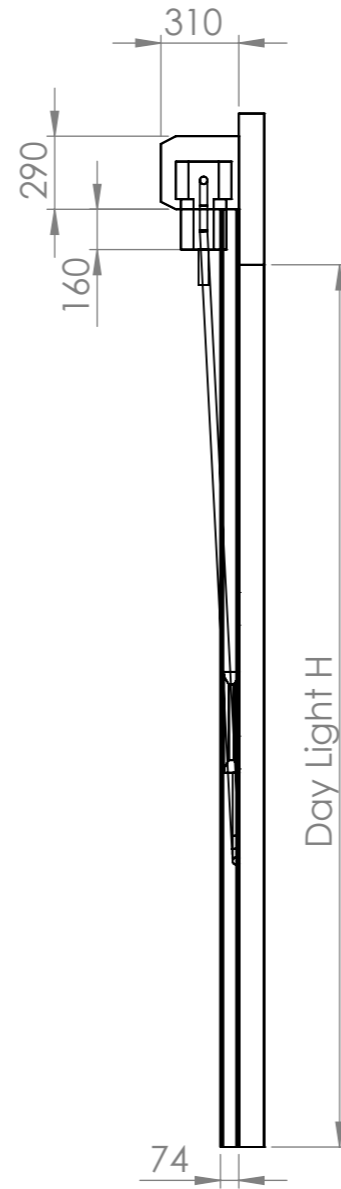
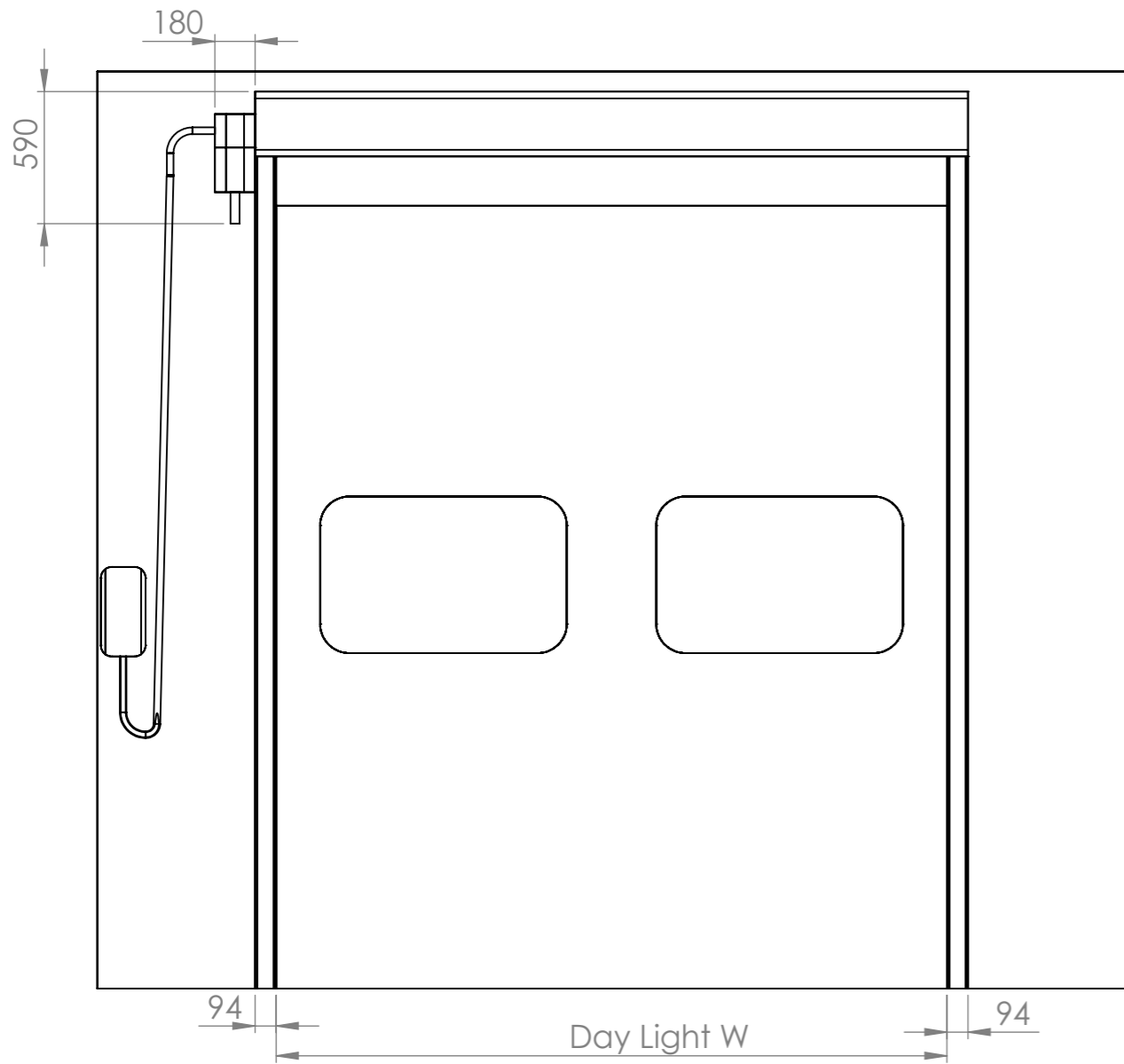


גוון צבע: _____ שם מלא: _____ תפקיד: _____ חתימה: _____ תאריך: _____



UNLESS OTHERWISE SPECIFIED: DIMENSIONS ARE IN MILLIMETERS		FINISH: SEE NOTE.		DEBUR AND BREAK SHARP EDGES		DO NOT SCALE DRAWING		REVISION	
SURFACE FINISH:									
TOLERANCES:									
LINEAR: -/+ 1									
ANGULAR: -/+ 1°									
				<p>שערים מחשבים « אנטומיים » דלתות www.shearim.co.il ניסיון 03-6545000 פקס 03-6339988</p>		TITLE:			
DRAWN YONI L		20/01/2021				DWG NO.		assa abloy HS7040 A3	
CHK'D		20/01/2021				SCALE:1:50		SHEET 1 OF 1	
APPVD		20/01/2021				WEIGHT:			
MFG						MATERIAL:			
Q.A									