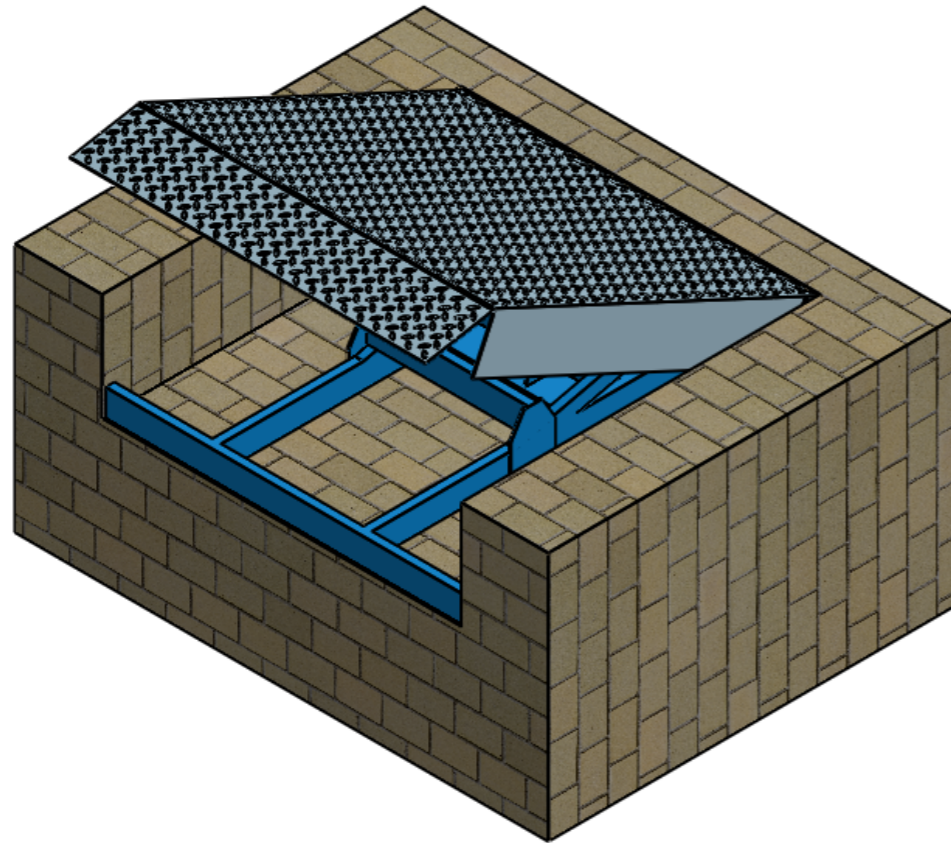
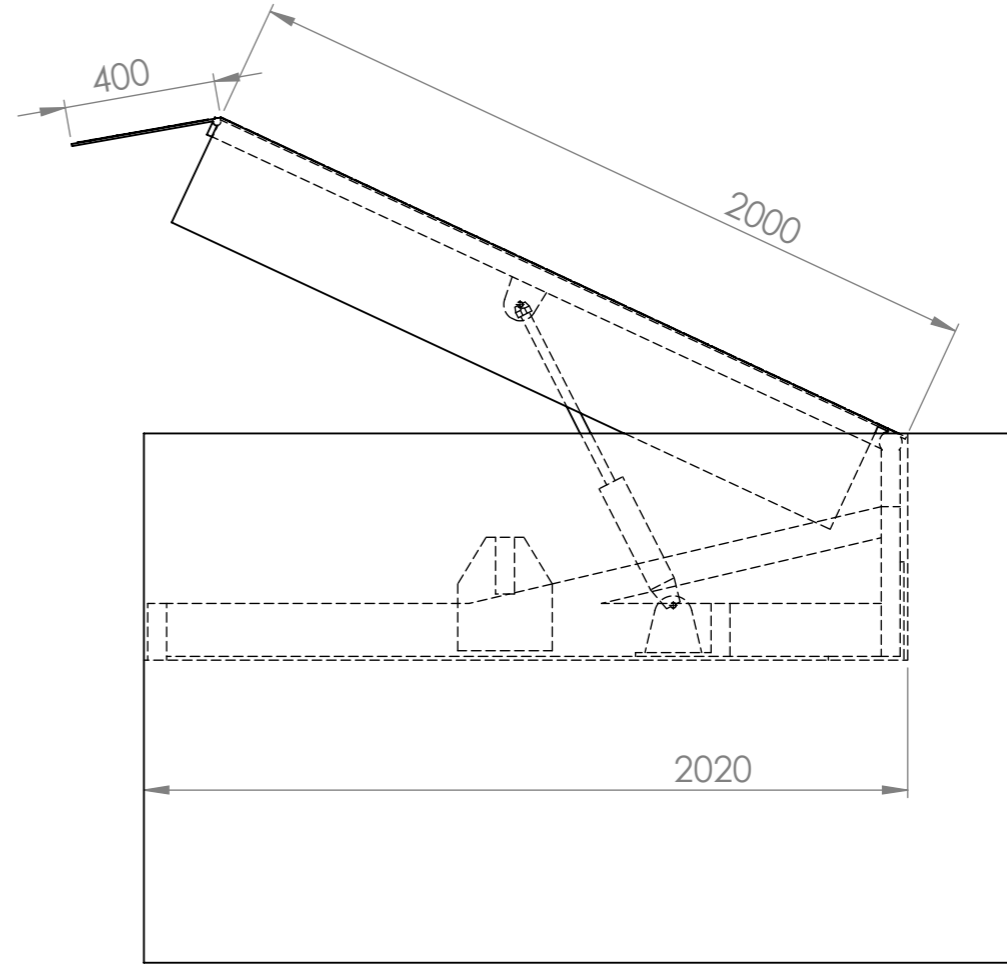
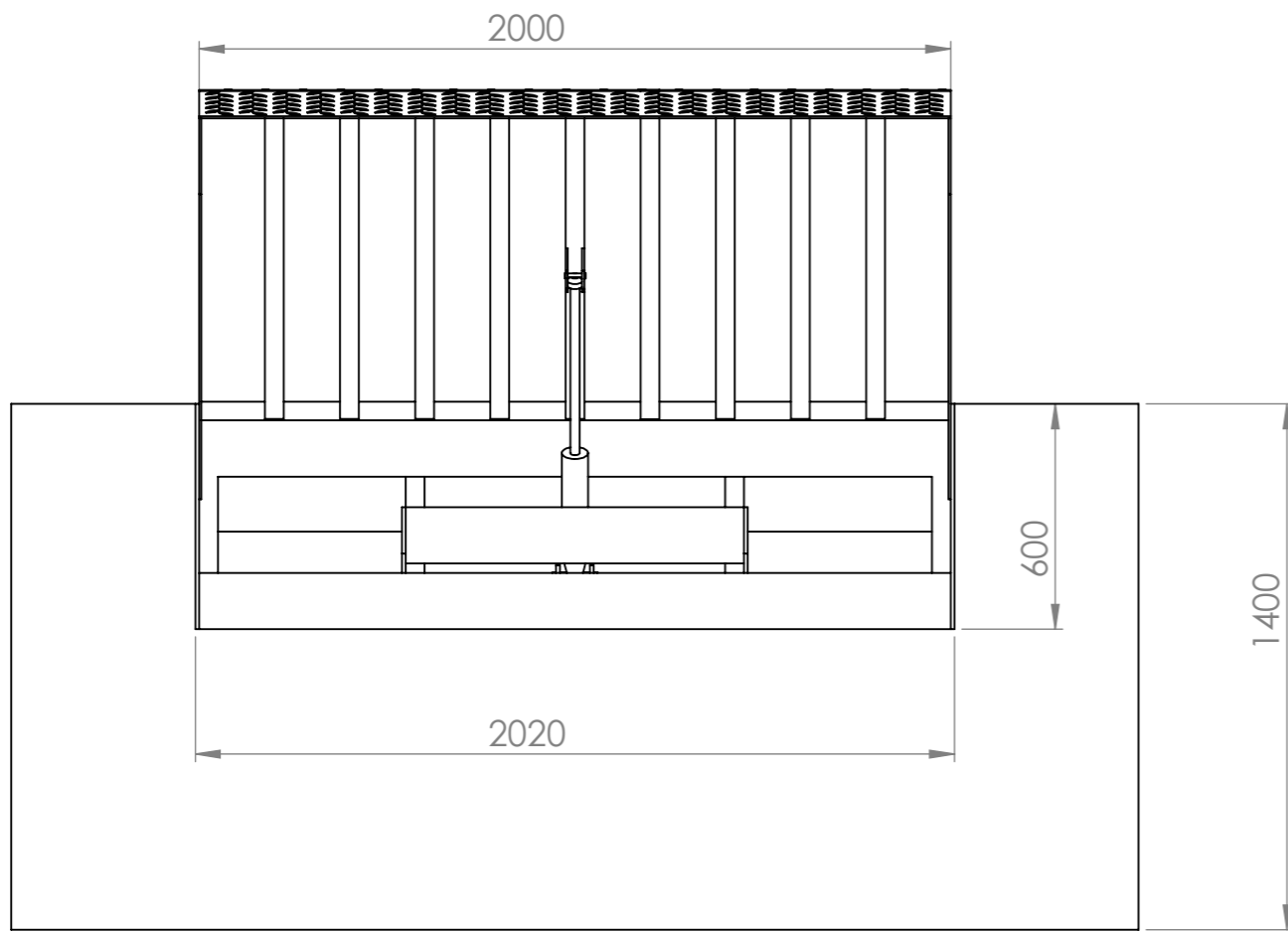



גוון צבע: _____ שם מלא: _____ תפקיד: _____ חתימה: _____ תאריך: _____



UNLESS OTHERWISE SPECIFIED: DIMENSIONS ARE IN MILLIMETERS SURFACE FINISH: TOLERANCES: LINEAR: ± 1 ANGULAR: $\pm 1^\circ$		FINISH: SEE NOTE.	DEBUR AND BREAK SHARP EDGES	DO NOT SCALE DRAWING	REVISION
				פרויקט:	
	NAME	SIGNATURE	DATE	TITLE:	
DRAWN	YONI L.		20/01/2021	 <p>שערים מחשבים « אוטומטיים » דלתות www.shearim.co.il נילפון 03-6545000 פקס 03-6339988</p>	
CHK'D			20/01/2021		
APPVD			20/01/2021		
MFG					
Q.A					
			MATERIAL:	DWG NO.	dock leveler
			WEIGHT:	SCALE:1:50	A3
				SHEET 1 OF 1	