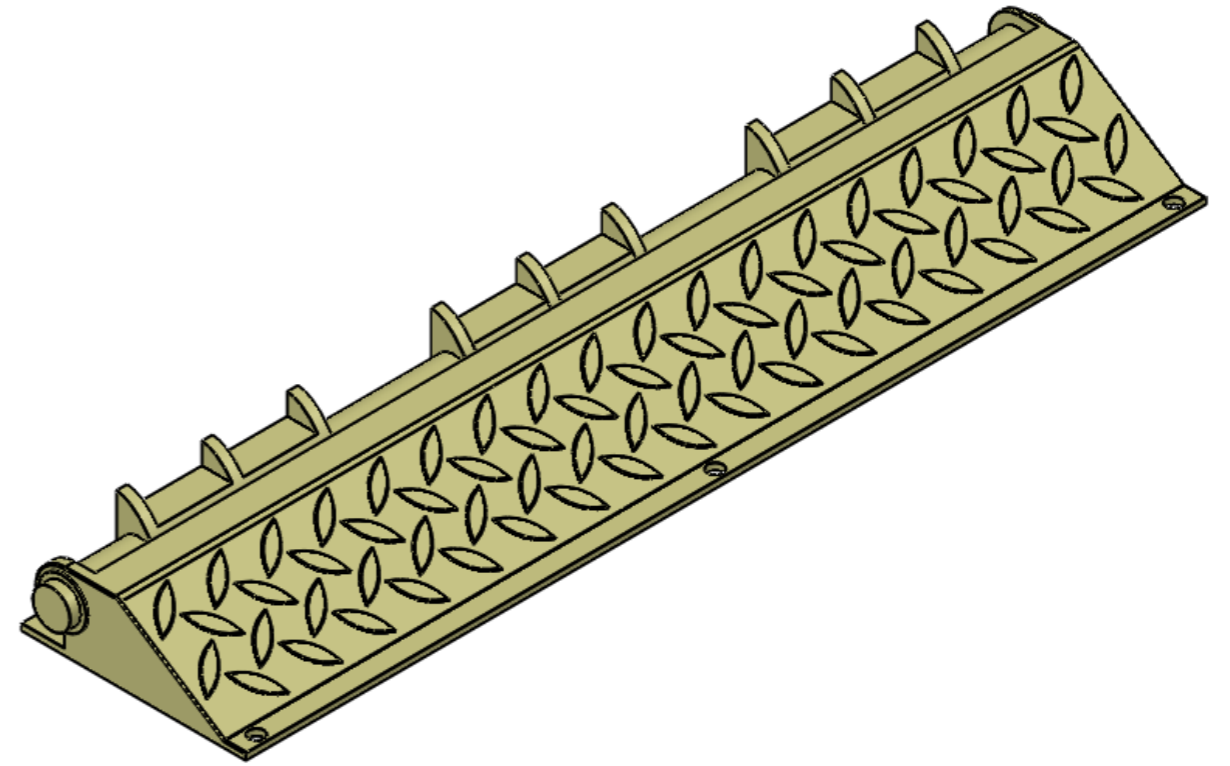
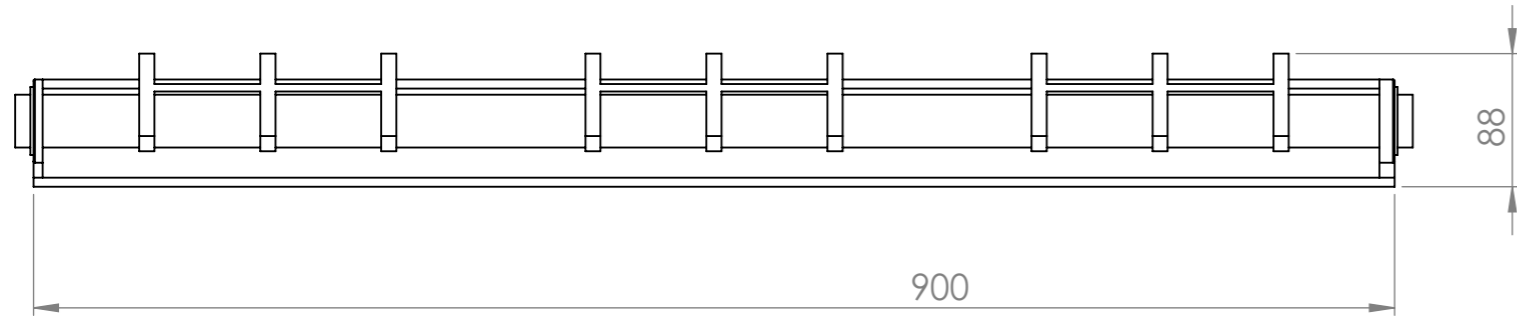
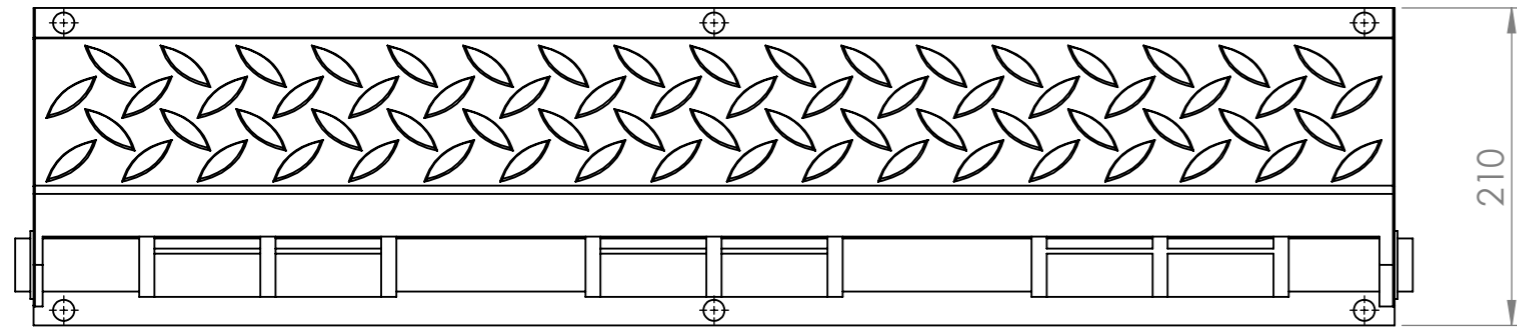



גוון צבע: _____ שם מלא: _____ תפקיד: _____ חתימה: _____ תאריך: _____



UNLESS OTHERWISE SPECIFIED: DIMENSIONS ARE IN MILLIMETERS SURFACE FINISH: TOLERANCES: LINEAR: ± 1 ANGULAR: $\pm 1^\circ$		FINISH: SEE NOTE.	DEBUR AND BREAK SHARP EDGES	DO NOT SCALE DRAWING	REVISION
				פרויקט:	
DRAWN YONI L.		SIGNATURE		TITLE:	
CHK'D		DATE 20/01/2021		 <p>שערים מחשבים « אנטומיים » דלתות www.shearim.co.il נילפון 03-6545000 פקס 03-6339988</p>	
APPVD		DATE 20/01/2021			
MFG					
Q.A					
MATERIAL:				DWG NO.	spikes
WEIGHT:				SCALE:1:5	A3
				SHEET 1 OF 1	